

Державне підприємство «Всеукраїнський державний науково-виробничий центр стандартизації, метрології, сертифікації та захисту прав споживачів»
(ДП «УКРМЕТРТЕСТСТАНДАРТ»)
ДОБРОВІЛЬНА СИСТЕМА УкрСЕПРО

ЗАТВЕРДЖУЮ
Генеральний директор
ДП «УКРМЕТРТЕСТСТАНДАРТ»



Д.А. Сабатович

2018 р.

Добровільна система УкрСЕПРО
ПОРЯДОК ПРОВЕДЕННЯ СЕРТИФІКАЦІЇ ПРОДУКЦІЇ
Voluntary System UkrSEPRO
PROCEDURE FOR CERTIFICATION OF PRODUCTS

Термін введення: 1 січня 2018 р.

1 Галузь використання

1.1 Цей Порядок встановлює загальні вимоги щодо проведення сертифікації продукції в Добровільній системі УкрСЕПРО (далі – Система УкрСЕПРО), власником якої є ДП «УКРМЕТРТЕСТСТАНДАРТ».

1.2 Порядок враховує положення:

ДСТУ EN ISO/IEC 17067:2014 Оцінка відповідності. Основні положення сертифікації продукції та керівні вказівки щодо схем сертифікації продукції (EN ISO/IEC 17067:2013, IDT);

ДСТУ ISO/IEC Guide 28:2007 Оцінювання відповідності. Настанови щодо системи сертифікації продукції третьою стороною;

ДСТУ ISO/IEC Guide 53:2008 Оцінювання відповідності. Порядок використання системи управління якістю організації під час сертифікації продукції;

ДСТУ ISO/IEC Guide 67:2008 Оцінювання відповідності. Засади сертифікації продукції;

ДСТУ-Н ISO/IEC Guide 68:2008 Угоди щодо визнання та прийняття результатів оцінювання відповідності.

2 Нормативні посилання

2.1 Поняття, терміни та їх визначення, що використовуються у цьому Порядку, відповідають ДСТУ 3278, ДСТУ ISO 9000, ДСТУ ISO/IEC 17000.

2.2 У цьому Порядку:

під терміном "системи управління" для цілей сертифікації продукції розуміються системи управління якістю та системи управління безпеністю харчових продуктів;

під терміном «сертифікація продукції» розуміється також проведення робіт з сертифікації робіт, послуг;

під терміном «інспектування» розуміється проведення робіт з нагляду за стабільністю виробництва сертифікованої продукції, робіт, послуг та систем управління під час дії сертифіката відповідності та правильності використання сертифіката і знака відповідності.

2.3 У Порядку використані такі скорочення:

ОС – орган з сертифікації;

НД – нормативні документи. Цей термін також охоплює такі поняття як стандарт та технічні умови, або інший документ, що встановлює вимоги до продукції;

ВЛ – випробувальні лабораторії (центри, служби).

3 Загальні положення

3.1 Роботи з сертифікації продукції в Системі УкрСЕПРО здійснюються виключно органами з сертифікації – членами Системи УкрСЕПРО.

3.2 ОС проводить роботи з сертифікації у межах номенклатури продукції, перелік якої визначається Сферою акредитації НААУ.

3.3 В процесі своєї діяльності ОС дотримується встановлених вимог в Системі УкрСЕПРО щодо здатності та компетентності здійснювати сертифікацію продукції на відповідність вимогам застосованих НД та згідно з документами системи управління якістю, діючої в ОС.

3.4 Роботи з сертифікації систем управління, сертифікації персоналу, курсів навчання та атестації виробництв здійснюються за окремими порядками ОС.

3.5. Порядок отримання ОС права проведення робіт в Системі УкрСЕПРО встановлюється Положенням про добровільну систему УкрСЕПРО.

4 Загальні правила проведення робіт з сертифікації

4.1 Вимоги, на відповідність яким сертифікуються продукція, повинні відповідати вимогам, встановленим в НД на продукцію. Вони доступні заявникам та іншим зацікавленим сторонам.

4.2 Номенклатура показників та перелік НД, на відповідність яким здійснюється сертифікація, визначається на конкретні види продукції безпосередньо заявником за погодженням з ОС.

4.3 Під час сертифікації продукції перевіряються характеристики, параметри, показники продукції та застосовуються методи випробувань, які дозволяють:

- провести ідентифікацію, в тому числі перевірити належність до класифікаційної групи, відповідність технічної документації, походження, приналежність до даної партії тощо;
- повно та вірогідно підтвердити відповідність продукції заявленим до неї вимогам.

4.4 Порядок проведення сертифікації (оцінки відповідності) конкретних видів продукції, за необхідності, може встановлюватись ОС з урахуванням вимог цього Порядку, а також особливостей надання послуг та виробництва, постачання, випробувань, утилізації та використання відповідної продукції.

Сертифікація (оцінка) систем управління якістю та безпечністю харчових продуктів здійснюється у порядку, встановленому ОС.

4.5 Роботи з сертифікації здійснюються на підставі договорів між ОС та заявниками.

4.6 Сертифікація продукції здійснюється за схемами, кожна з яких містить повний набір процедур та умов їх виконання. Схеми можуть включати одну або декілька процедур, результати яких необхідні для оцінювання відповідності продукції заявленим до неї вимогам.

4.7 Схему сертифікації продукції пропонує заявник за погодженням з ОС. Рекомендовані схеми сертифікації продукції наведені в додатку А1.

4.8 При виборі схеми сертифікації слід застосовувати ті схеми, які забезпечують необхідну доказовість сертифікації.

4.9 Під час вибору схеми сертифікації продукції в Системі УкрСЕПРО ОС керуються описом схем, наведеним у додатку А2.

4.10 Обрана схема сертифікації має бути зазначена у заявці та в рішенні за заявкою на сертифікацію конкретної продукції, а свідченням згоди заявника з обраною схемою є укладання договору на проведення робіт. Інформація, яку щонайменш має містити рішення за заявкою, наведена у додатку Г.

5. Порядок проведення робіт з сертифікації

5.1 Перевірка відповідності продукції вимогам НД в залежності від обраної схеми сертифікації може здійснюватися шляхом:

- аналізу та оцінювання показників (характеристик) продукції, виробництва та систем управління;
- випробувань продукції.

- визнання результатів робіт, проведених іноземним ОС.

5.2 Проведення сертифікації продукції, в залежності від обраної схеми, в загальному випадку містить такі основні етапи:

- ✓ подання та розгляд заявки на сертифікацію та опитувальної анкети;
- ✓ аналіз комплексу документів, необхідних для проведення сертифікації продукції;
- ✓ прийняття рішення за заявкою із зазначенням схеми сертифікації;
- ✓ укладання договору на проведення науково-технічних робіт з сертифікації;
- ✓ оцінювання на відповідність заявленим вимогам згідно з обраною схемою сертифікації, в т.ч. аудит виробництва, оцінка системи управління, відбір, ідентифікація зразків продукції та їх випробування;
- ✓ визнання сертифіката, виданого іноземним ОС;
- ✓ аналіз одержаних результатів та прийняття рішення про можливість видачі сертифіката відповідності;
- ✓ оформлення сертифіката відповідності, укладання сертифікаційного договору на право застосування сертифіката(ів) відповідності та маркування знаком відповідності (далі – Договір), якщо це передбачено схемою сертифікації, та внесення інформації до Реєстру Системи УкрСЕПРО;
- ✓ інспектування сертифікованої продукції та її виробництва та/або системи управління.

5.3 Подання та розгляд заявки

5.3.1 Для проведення сертифікації продукції в Системі УкрСЕПРО заявник подає до ОС заявку з комплектом документів. Інформація, яка щонайменш має міститися в заявці, наведена в додатку Б.

5.3.2 Заявником на сертифікацію продукції, що випускається серійно, може бути тільки виробник продукції як юридична особа, що діє від свого імені або через посередників. В останньому випадку посередник повинен одночасно із заявкою надати документи про те, що він уповноважений діяти від імені виробника.

5.3.3 Заявником на сертифікацію одиничних виробів або партії продукції може бути будь-яка юридична чи фізична особа (власник продукції або за його дорученням будь-яка особа).

Якщо заявником на сертифікацію продукції є фізична особа, вона разом із заявкою надає згоду на збирання та оброблення персональних даних, відповідно до Закону України "Про захист персональних даних" (додаток Б1).

5.3.4. Разом із заявкою подається опитувальна анкета (додаток В), яка призначена для забезпечення ОС попередньою інформацією про виробника і його можливостей забезпечувати постійну відповідність продукції вимогам НД. Опитувальна анкета подається у разі подання заявки на сертифікацію продукції за схемами 3, 4, 5, 6. Інформація, надана в опитувальній анкеті, є конфіденційною і призначена виключно для фахівців ОС.

5.3.5 Комплект документів, який має бути наданий заявником, визначає ОС відповідно до обраної схеми сертифікації та особливостей заявленої продукції, або для проведення робіт з визнання результатів оцінки відповідності продукції іноземним ОС. Комплект документів має бути достатнім для проведення його аналізу відповідно до п.5.4.

За необхідності, на вимогу ОС, заявник повинен надати іншу документацію, що має відношення до продукції, яка заявлена на сертифікацію.

5.3.6 До ОС надаються оригінали документів або їх копії та переклади (за необхідності), завірені належним чином заявником (виробником, постачальником). Оригінали документів повертаються заявнику, копії оригіналів разом з перекладами залишаються в ОС.

Технічна та технологічна документація, що надається до ОС, з метою захисту інтересів виробника, повинна обмежуватись виключно необхідною інформацією для сертифікації. Така документація згідно із законодавством про інтелектуальну власність є конфіденційною.

5.3.7 У разі бажання розширити сферу сертифікації, заявник подає заявку на розширення, яка може охоплювати подібну продукцію, відмінні місця розташування виробництва тощо. У такому випадку виданий сертифікат скасовується та оформлюється новий.

5.4 Аналіз документації

5.4.1 Аналіз документації проводиться з метою перевірки її достатності для проведення робіт з сертифікації продукції на відповідність заявленим вимогам.

5.4.2 Під час аналізу наданої документації, в залежності від обраної схеми сертифікації та виду продукції, перевіряються:

- наявність нормативних документів, в яких встановлені параметри, показники, характеристики продукції;
- наявність документа, що підтверджує походження продукції;
- документи, якими виробник підтверджує та гарантує стабільність виготовлення продукції стосовно показників, що будуть підтверджені під час сертифікації;
- товарно-супровідні документи, що підтверджують розміри партії;
- документи, що підтверджують дату випуску продукції;
- висновки відповідних наглядових організацій (за необхідності);
- відповідність інформації у маркуванні продукції встановленим вимогам.

5.4.3 За результатами розгляду заявки та аналізу наданої документації ОС, не пізніше 5 робочих днів після отримання заявки, приймає рішення про проведення подальших робіт з сертифікації продукції.

5.4.4 У разі прийняття позитивного рішення:

- оформлюється Рішення за заявкою. Рішення має містити схему сертифікації, перелік процедур сертифікації продукції тощо;
- в Рішенні зазначається ВЛ, яка проводитиме випробування (при виборі ВЛ перевіряється чи охоплює сфера акредитації ВЛ нормативні документи на продукцію, що заявлена на сертифікацію), а також, за необхідності, визначає субпідрядників (ВЛ);
- оформляється договір на виконання науково-технічних робіт з сертифікації, у якому наводяться основні умови проведення робіт, порядок сплати за роботи з сертифікації, етапи їх проведення, а також, за необхідності, інша інформація.

5.4.5 Якщо в ОС подана заявка на сертифікацію нових типів (моделей, артикулів тощо) того ж самого виду продукції, який має чинний сертифікат відповідності, виданий за схемами 3, 4 або 5, на підставі аналізу наданої технічної документації ОС приймає рішення щодо необхідності та обсягу проведення робіт з

сертифікації, в т.ч. сертифікаційних випробувань нових типів (моделей, артикулів тощо) продукції.

Якщо прийнято рішення про проведення сертифікаційних випробувань в повному обсязі, то за їх позитивними результатами може бути виданий сертифікат відповідності на термін дії первинного сертифіката або на повний термін, передбачений схемою сертифікації (якщо заявником вчасно та в повному обсязі виконується програма інспектування раніше сертифікованої продукції) та за умови проведення під час дії нового сертифікату відповідності запланованого інспектування виробництва, якщо це передбачено схемою сертифікації.

Якщо прийнято рішення про можливість розширення модельного (асортиментного) ряду раніше сертифікованої продукції без проведення сертифікаційних випробувань, то сертифікат відповідності може бути виданий на термін, що не перевищує термін дії первинного сертифікату відповідності (якщо заявником вчасно та в повному обсязі виконується програма інспектування за раніше сертифікованою продукцією).

Якщо заявляється новий вид продукції, яка виготовляється на тому ж самому підприємстві, то мають бути проведені її випробування та аналіз документації або аудит виробництва, або оцінка системи управління, відповідно до визначеної схеми сертифікації.

5.4.6 Якщо за результатами розгляду заявки та супроводжувальних документів виявляється неможливість проведення сертифікації заявленої продукції, ОС надає заявнику рішення з обґрунтованою інформацією про причини неможливості проведення сертифікації та повертає комплект отриманих документів.

У разі незгоди заявника з відмовою у проведенні сертифікації він може подати апеляцію до апеляційної комісії ОС.

5.5 Відбір зразків, їх ідентифікація та випробування

5.5.1 До проведення випробувань залучаються ВЛ ОС, акредитовані на право проведення видів випробувань, які передбачені нормативними документами на продукцію, або на право проведення випробувань цієї продукції. Для проведення випробувань продукції за показниками, на які не акредитована власна ВЛ, повинен бути укладений договір з випробувальною службою УкрТЕСТ ДП «УКРМЕТРТЕСТСТАНДАРТ» або, за узгодженням з ДП «УКРМЕТРТЕСТСТАНДАРТ», з іншими ВЛ, які мають відповідну компетентність на проведення випробувань конкретної продукції.

ВЛ несе повну відповідальність за правильність проведення випробувань та достовірність результатів випробувань.

5.5.2 Заявник повинен надати можливість для відбору зразків (проб) продукції з метою їх ідентифікації і випробувань та технічну документацію на них. Перелік необхідної технічної документації встановлюється ОС.

5.5.3 Кількість зразків продукції для випробувань та правила їх відбору або надання встановлюються ОС.

5.5.4 Зразки продукції відбираються у присутності представника заявника фахівцями ОС або, за його дорученням, ВЛ чи іншою уповноваженою організацією. За погодженням з ОС зразки продукції можуть бути надані заявником у такий спосіб, що унеможлиблює їх фальсифікацію.

5.5.5 Відібрані зразки оформляються актом відбору (надання), за необхідності пломбуються та направляються ОС або за його дорученням заявником (виробником, постачальником) до ВЛ. Пломбування зразків продукції виконується таким методом, що виключає підміну, заміну чи доступ до продукції без руйнування пломби.

5.5.6 При надходженні до ОС або ВЛ відібрані зразки ідентифікуються на відповідність акту відбору та наданої технічної документації та реєструються з описом їх стану та наведенням дати надходження.

5.5.7 Ідентифікація зразків продукції проводиться з метою визначення того, що ці зразки належать до заявленої на сертифікацію продукції, що саме вони були відібрані за актом відбору та вони придатні для проведення випробувань. Ідентифікація проводиться ОС або, за його дорученням, ВЛ. За результатами ідентифікації складається акт (протокол) ідентифікації.

5.5.8 Зразки продукції випробовуються на відповідність вимогам нормативних та інших документів, що зазначені у рішенні за заявкою.

5.5.9 Порядок проведення випробувань та реєстрації їх результатів визначається задокументованими процедурами ВЛ, яка залучається до робіт.

Порядок доставки зразків продукції у ВЛ, а також одержання, зберігання, списання, утилізації і повернення зразків та зберігання зразків-свідків регламентується документацією ОС.

Примітка 1. У разі, якщо продукція є великогабаритною або нетранспортабельною, або потребує монтажу на місці експлуатації, або використання унікального випробувального обладнання тощо, допускається сертифікаційні випробування проводити на підприємстві-виробнику з використанням його випробувального обладнання та засобів виміральної техніки, які відповідають встановленим вимогам. Випробування повинні проводитись у присутності та під наглядом фахівців ОС чи акредитованої ВЛ.

Примітка 2. У разі отримання негативних результатів за показниками, невідповідність яких може впливати на результати подальших випробувань, випробування з метою сертифікації припиняються, а інформація про негативні результати подається ОС.

5.5.11 Результати випробувань оформлюються протоколом випробувань. Оригінали протоколів випробувань, в т.ч. примірник (або його копія) для заявника, незалежно від результатів випробувань, передаються ВЛ до ОС.

5.5.12 У разі отримання негативних результатів випробувань ОС, в залежності від схеми сертифікації, готує рішення щодо призупинення робіт з сертифікації або відмови у видачі сертифіката відповідності, про що повідомляє заявника. Поновлення робіт та/або повторні випробування можуть бути проведені тільки після надання переконливих доказів проведення підприємством коригувальних заходів щодо усунення причин, що спричинили невідповідність.

5.5.13 Зразки продукції, що пройшли випробування з метою сертифікації, в тому числі зруйновані, залишаються власністю заявника.

5.6 Аудит виробництва

5.6.1 Аудит виробництва проводиться під час застосування схем сертифікації 4,5,6 з метою встановлення відповідності фактичного стану виробництва вимогам документації, підтвердження можливості підприємства виробляти продукцію та надавати послуги/виконувати роботи відповідно до вимог НД.

5.6.2 Аудит виробництва складається з таких етапів:

- попередня оцінка;
- перевірка і оцінювання виробництва;
- оформлення результатів аудиту виробництва.

5.6.3 Під час попередньої оцінки ОС аналізує опитувальну анкету та документацію, надану разом із анкетою.

За позитивними результатами аналізу опитувальної анкети та наданої документації ОС приймає рішення щодо можливості проведення остаточної перевірки, складає план аудиту виробництва чи оцінки системи управління. В залежності від виду продукції, особливостей її виробництва та застосованої схеми сертифікації програма може містити елементи системи управління згідно з вимогами ДСТУ ISO 9001, ДСТУ ISO 13485 або ДСТУ ISO 22000.

5.6.4 Під час перевірки на місці фахівцями ОС збираються фактичні дані про виробництво та систему управління шляхом:

- опитувань персоналу підприємства та аналізу його діяльності;
- аналізу документації що використовується на підприємстві;
- аналізу дотримання технологічних процесів, відповідності і стану технологічного обладнання та засобів контролю, стану підготовки персоналу;
- здійснення спостережень за діяльністю функціональних підрозділів та аналізу цієї діяльності;
- аналізу заходів щодо забезпечення умов виробництва встановленим вимогам;
- аналізу наявності рекламаций та реагування на них тощо.

5.6.5 Якщо план аудиту містить елементи системи управління, у такому разі для кожного елемента системи управління встановлюються:

- наявність задокументованої інформації;
- дотримання персоналом процедур (методик);
- забезпечення в результаті виконання процедур (методик) відповідності виробленої продукції встановленим вимогам.

За наявності на підприємстві сертифікованої системи управління перевіряється ефективність її функціонування.

5.6.6 Інформація, зазначена в опитувальній анкеті, перевіряється шляхом порівняння з інформацією, одержаною під час перевірки.

Усі спостереження, опитування, аналіз документів, вимірювання тощо, які зроблено під час перевірки, повинні документуватись і мати чітке і конкретне підтвердження об'єктивними даними.

Якщо під час перевірки встановлені невідповідності, їх документують у чіткій і стислій формі з зазначенням конкретних вимог НД, відповідно до яких встановлені невідповідності.

5.6.7 Під час проведення аудиту можуть бути відібрані зразки продукції для випробувань з метою сертифікації.

5.6.8 Результати аудиту оформлюються звітом, який містить:

- інформацію про підприємство (назва, адреса);
- мету та завдання аудиту;
- підставу для проведення аудиту та терміни його проведення;
- інформацію про продукцію, що сертифікується;
- склад аудиторської групи;

- склад представників підприємства, у присутності яких проводилась перевірка;
- об'єкти перевірки та результати їх перевірки;
- результати спостережень, зауваження та висновки про невідповідності;
- оцінку виробництва;
- висновок щодо можливості стабільного виробництва продукції відповідно до встановлених вимог.

Рекомендована форма звіту наведена у додатку К

Звіт підписується всіма членами аудиторської групи (комісії). Зі звітом ознайомлюється уповноважений представник підприємства та/або заявника, що засвідчується його підписом.

Один примірник звіту надається уповноваженій особі підприємства або заявнику, другий – залишається в ОС у справі заявника.

5.6.9 У разі негативних результатів аудиту ОС припиняє роботи за заявкою на час проведення заявником коригувальних дій щодо усунення невідповідностей. Після надання переконливих доказів проведення заявником коригувальних дій ОС здійснює повторну перевірку за повною або скороченою процедурою, коли перевіряються лише ті елементи виробництва, які мали невідповідності.

5.7. Сертифікація або оцінка системи управління

5.7.1 Оцінка системи управління щодо виробництва продукції, яка сертифікується, проводиться з метою забезпечення впевненості ОС у тому, що продукція, яка випускається підприємством, відповідає встановленим вимогам, всі технічні, адміністративні та людські чинники, що впливають на якість продукції, знаходяться під контролем, продукція незадовільної якості своєчасно виявляється, підприємство вживає заходів щодо запобігання виготовленню такої продукції на постійній основі, а система управління успішно функціонує.

При оцінці системи управління обов'язковій перевірці підлягає стан виробництва продукції, що сертифікується.

5.7.2 Процес оцінки системи управління залежить від обраної схеми сертифікації продукції.

5.7.3 Оцінка систем управління виробника проводиться на відповідність вимогам ДСТУ ISO 9001, ДСТУ ISO 13485 або ДСТУ ISO 22000 згідно із правилами, порядками та процедурами ОС.

5.7.4 Під час оцінки систем управління рекомендовано керуватися Порядком використання систем управління якістю підприємства під час сертифікації продукції за ДСТУ ISO/IEC GUIDE 53.

5.7.5 Сертифікація систем управління здійснюється згідно з порядком, встановленим ОС.

5.7.6 Результати сертифікації системи управління оформлюються сертифікатом на систему управління, оригінал якого направляється заявнику та в копії — ОС.

Результати оцінки системи управління оформлюються звітом, який надається до ОС та в копії заявнику (на його вимогу).

5.8 Визнання результатів робіт з сертифікації продукції, що імпортується, в Системі УкрСЕПРО

5.8.1 Визнання результатів робіт з сертифікації продукції, які проведені органами інших систем сертифікації, в Системі УкрСЕПРО проводиться згідно з:

- укладеними міждержавними, міжурядовими та регіональними угодами (двосторонніми або багатосторонніми) про взаємне визнання результатів робіт з сертифікації;

- двосторонніми або багатосторонніми угодами про взаємне визнання результатів робіт з сертифікації, укладеними між ДП «УКРМЕТРТЕСТСТАНДАРТ» та органами інших систем сертифікації або іншими іноземними системами сертифікації з урахуванням вимог ДСТУ-Н ISO/IEC Guide 68:2008 «Угоди щодо визначення та прийняття результатів оцінювання відповідності (ISO/IEC Guide 68:2002, IDT)».

5.8.2 Об'єктами визнання є сертифікати відповідності на продукцію разом з протоколами випробувань акредитованих ВЛ, акти (звіти тощо) аудиту виробництва та оцінки систем управління, які підтверджують відповідність продукції встановленим вимогам, якщо інше не встановлено підписаними угодами.

5.8.3 Процедура визнання визначається ДП «УКРМЕТРТЕСТСТАНДАРТ» відповідно до підписаних угод та поширюється на:

- визнання іноземного сертифіката, виданого іноземним ОС, на окрему партію (одиночний виріб) продукції;

- визнання іноземного сертифіката відповідності, виданого іноземним ОС конкретному іноземному виробнику на продукцію, що виготовляється ним серійно.

5.8.4 Результати робіт з сертифікації продукції визнаються за умови, що роботи з сертифікації проведені іноземними ОС розташованими, акредитованими та уповноваженими на діяльність в країні походження продукції (товару) та які є резидентами країни походження продукції (якщо інше не передбачено міждержавними, регіональними угодами або угодами між органами з сертифікації).

5.8.5 Перелік документів, необхідних для визнання іноземного сертифікату, встановлює ОС в залежності від виду продукції та застосованої схеми сертифікації.

Перелік необхідної документації має бути достатнім для проведення її аналізу з метою упевненості у відповідності продукції встановленим в Україні до неї вимогам.

5.8.6 Задokumentовані результати робіт з сертифікації, виконані іноземними ОС, приймаються від заявника разом із документами, копіями чи ксерокопіями, завіреними належним чином (товарно-супровідні документи, документ, що засвідчує країну походження товару, нормативний документ на продукцію, акти обстеження виробництва, протоколи аудитів системи управління тощо), за необхідності контракт (угоду, договір) на постачання продукції в Україну, паспорт (сертифікат) якості продукції, висновки відповідних контролюючих організацій тощо.

Копії чинного сертифіката відповідності, виданого іноземним ОС, протоколу(ів) випробувань, зазначеному(их) у сертифікаті відповідності повинні бути завірени належним чином власником сертифіката відповідності, а саме – підприємства чи організації, юридична назва та адреса якої зазначені в

сертифікаті відповідності, або його представником (заявником), або органом, що видав сертифікат відповідності, або його чинність повинна бути підтверджена в інший спосіб. Якщо оригінал сертифіката відповідності, виданого іноземним органом, має лицьову і зворотну сторону, повинні бути завірені належним чином лицьова і зворотна сторони. У будь-якому випадку в копії сертифіката відповідності повинні бути зазначені реквізити протоколів випробувань.

5.8.7 У разі виникнення сумніву у достовірності сертифіката відповідності (протоколів випробувань чи інших документів) або терміну його дії тощо ОС має перевірити достовірність інформації, наведеної у сертифікаті (протоколах випробувань тощо) в органі, який його видав.

5.8.8 ОС розглядає надану документацію, проводить її аналіз та приймає рішення щодо необхідності надання заявником додаткової документації, що має відношення до продукції, яка заявлена на сертифікацію.

5.8.9 На підставі аналізу документів приймається рішення з процедури визнання результатів сертифікації.

При визнанні результатів робіт з сертифікації продукції можливе повне чи часткове їх визнання.

5.8.10 Повне визнання сертифікатів відповідності, результатів випробувань продукції можливе за умови застосування гармонізованих стандартів на продукцію, методів випробувань і процедур сертифікації. У цьому випадку сертифікат відповідності може бути виданий на термін дії визнаного іноземного сертифіката.

5.8.11 Часткове визнання здійснюється у разі, коли під час оцінки документації встановлено, що показники (характеристики) продукції, які підтверджуються під час сертифікації відрізняються від національних вимог. У цьому випадку ОС проводить випробування за цими показниками. У цьому разі сертифікат відповідності може бути виданий тільки на партію продукції, що випробовувалась. Сертифікат відповідності на серійне виробництво може бути виданий у разі внесення відповідних змін до нормативних документів виробника.

5.8.12 На продукцію, яка пройшла процедуру визнання, ОС видає сертифікат відповідності та вносить інформацію про сертифіковану продукцію до Реєстру Системи УкрСЕПРО.

5.8.13 Під час дії виданого сертифікату відповідності на продукцію, що виготовляється серійно, ОС проводить інспектування, яким передбачається перевірка чинності визнаного сертифіката та/або, за необхідності, проводяться випробування зразків продукції.

Перевірка чинності визнаного сертифіката здійснюється шляхом аналізу наданих заявником документів (інформації) про проведення оцінювання виробництва сертифікованої продукції (звіт, протоколи випробувань тощо).

5.9 Аналіз одержаних результатів та прийняття рішення щодо сертифікації

5.9.1 Після проведення всіх робіт, передбачених рішенням за заявкою, на підставі інформації, отриманої в процесі проведення робіт з сертифікації, а також будь-якої іншої інформації, що має до цього відношення, ОС приймає рішення про можливість видачі сертифіката відповідності.

5.9.2 Обсяг інформації повинен бути достатнім:

- для прийняття ОС обґрунтованого рішення;
- для простежуваності робіт, щоб бути доступною у випадку, наприклад, апеляції чи для планування подальшої діяльності;
- щоб гарантувати постійну відповідність продукції та умов її виробництва встановленим вимогам.

5.9.3 Будь-яка інформація, на якій засноване рішення, що надходить з будь-якого джерела, відмінного від процесу сертифікації, повинна повідомлятися заявнику або постачальнику разом з інформацією щодо процесу сертифікації. Заявник або постачальник мають можливість прокоментувати її (надати відповідні пояснення).

5.9.4 Усі звіти (акти), матеріали, які використовуються під час прийняття рішень стосовно сертифікації, повинні бути забезпечені об'єктивними доказами (всі доказові матеріали долучаються до справи з сертифікації згідно із процедурою ОС).

Невідповідності та заходи щодо їх усунення підлягають документуванню ОС у протоколах невідповідностей або наведенням у відповідних розділах звіту (акту).

5.9.5 При прийнятті рішення ОС дотримується правила, що рішення за результатами сертифікації виносить особа, яка не брала участі у роботах з сертифікації.

5.10 Видача сертифіката відповідності

5.10.1 За позитивних результатів робіт з сертифікації продукції заявнику видається сертифікат відповідності (додаток Д1).

У разі негативних результатів сертифікації ОС оформляється рішення про відмову у видачі сертифіката відповідності, про що повідомляється заявник у письмовій формі (направляється лист-відмова).

5.10.2 Сертифікат відповідності видається на одиничний виріб, на партію продукції або на продукцію, що випускається серійно. Порядок заповнення сертифіката відповідності встановлений у додатку Д3.

5.10.3 Одночасно підписується сертифікаційний договір між ОС та заявником на право застосування сертифіката відповідності на продукцію, що виробляється серійно, та маркування її знаком відповідності (далі – Договір). Форма Договору наведена у додатку Е. Продукція, на яку поширюється Договір, наводиться в додатку-до нього.

Договором надається заявнику (виробнику) право маркування знаком відповідності (додаток Л) кожної одиниці продукції, зазначеної у додатку до Договору.

5.10.4 За бажанням заявника йому може бути додатково виданий оригінал сертифіката відповідності, заповнений іноземною (будь-якою офіційною мовою ISO та IEC) мовою з тим же номером і датою видачі.

5.10.5 Заявник, за бажанням, може отримати копії сертифіката відповідності, оформлені в установленому порядку.

5.10.6 Термін дії сертифіката відповідності визначає ОС з урахуванням терміну дії нормативних документів на продукцію, гарантійного терміну придатності продукції, але не більше термінів, зазначених в додатку А.

5.10.7 За позитивними результатами робіт з сертифікації за схемою з оцінкою сертифікованої системи управління сертифікат відповідності на продукцію може

бути виданий на термін до п'яти років незалежно від терміну дії сертифікату на систему управління за умови обов'язкового отримання заявником сертифікату на системи управління на новий термін. У разі ненадання ОС копії сертифікату на системи управління на новий термін сертифікат відповідності на продукцію має бути скасованим.

5.10.8 До сертифіката відповідності може додаватись додаток (Д2). У разі розширення переліку (номенклатури, асортименту) продукції заміна додатків до сертифікатів відповідності не допускається, повинен видаватися новий сертифікат відповідності з новим додатком.

5.10.9 Дія сертифіката відповідності для серійної продукції поширюється на всю продукцію, вироблену в період дії сертифіката відповідності, за умови дотримання вимог нормативних документів щодо умов транспортування, складування, зберігання продукції.

5.10.10 Термін дії сертифіката відповідності та Договору не продовжується.

5.10.11 У разі внесення змін до конструкції (складу) продукції або технології її виготовлення, які можуть вплинути на показники, що підтверджені під час сертифікації, заявник зобов'язаний попередньо сповістити про це ОС. ОС приймає рішення щодо необхідності проведення нових випробувань або оцінювання стану виробництва продукції.

5.10.12 У випадку, якщо норми, встановлені НД на показник, підтверджений під час сертифікації, змінені на більш жорсткі, а дія сертифіката відповідності не закінчена, ОС приймає рішення щодо необхідності проведення інспектування виробництва. За позитивних результатів інспектування ОС переоформлює сертифікат відповідності на продукцію із зазначенням НД, в якому встановлені нові вимоги. У випадку прийняття нового стандарту, проводиться перевірка відповідності продукції вимогам цього стандарту і за позитивними результатами оформлюється новий сертифікат відповідності.

5.10.13 Для отримання сертифіката відповідності на новий термін на продукцію, що виробляється серійно, заявник до закінчення дії сертифіката відповідності повинен направити до органу з сертифікації заявку з інформацією відповідно до п. 5.3.

Допускається видача сертифіката відповідності на новий термін на підставі позитивних результатів інспектування сертифікованої продукції та її виробництва, проведеного в період дії сертифіката відповідності (якщо програма інспектування, в т.ч. контрольні випробування, був виконаний в повному обсязі). ОС може зарахувати контрольні випробування, проведені під час інспектування за умови, що інтервал між випробуваннями (контрольними та сертифікаційними) не перевищує 12 місяців.

Якщо заявляється однорідна продукція ОС приймає рішення щодо необхідності та повноти проведення сертифікаційних випробувань нових типів (моделей, артикулів тощо) продукції. Якщо нова заявка містить раніше не сертифіковану продукцію сертифікаційні випробування цієї продукції проводяться обов'язково.

5.10.14 У разі закінчення терміну дії сертифіката відповідності на партію продукції, якщо вона протягом цього терміну не реалізована та в неї не закінчився термін придатності, за зверненням заявника ОС може видати новий сертифікат на

залишки сертифікованої продукції.

Новий сертифікат відповідності на залишки сертифікованої продукції може видаватися на підставі:

- довідки заявника про нереалізовані залишки продукції;
- їх ідентифікації;

- проведення випробувань, необхідність яких встановлює ОС, у разі сумнівів у якості продукції, а також для впевненості дотримання вимог нормативних документів щодо умов транспортування, складування, зберігання такої продукції.

5.10.15 Заявник не має права поширювати дію сертифікатів на типи (види) продукції, які не зазначені в сертифікаті та/або додатку до нього, а також в Договорі.

5.11 Інспектування сертифікованої продукції під час її серійного виробництва.

5.11.1 ОС, який видав сертифікат відповідності на серійне виробництво продукції, протягом його дії проводить інспектування сертифікованої продукції та стабільності її виробництва (далі – інспектування).

інспектування, залежно від обраної схеми сертифікації та особливостей сертифікованої продукції, може містити:

- перевірку (оцінювання) виробництва продукції, та/або
- контрольні випробування продукції на відповідність усім або окремим вимогам, підтвердженням під час сертифікації,

а також інші додаткові дії, які дозволяють ОС упевнитись в тому, що сертифікована продукція продовжує відповідати вимогам, підтвердженням під час сертифікації. При цьому, інтервал між випробуваннями (контрольними та сертифікаційними) не повинен перевищувати 12 місяців.

Періодичність проведення Нагляду встановлюється для кожного конкретного випадку у додатку до сертифікаційного договору.

5.11.2 Обсяг, порядок та періодичність інспектування конкретного виробництва встановлюються ОС за результатами проведення сертифікації і регламентуються програмою інспектування, який розробляється ОС і затверджується керівником ОС або уповноваженою на це посадовою особою ОС.

Примітка 1. Контрольні випробування з метою інспектування проводяться у ВЛ, або на підприємстві відповідно до прим.1 п. 5.5.9, якщо це передбачено програмою інспектування, під контролем фахівців ВЛ або ОС.

5.11.3 Загальний порядок проведення інспектування викладений в додатку Ж, рекомендована форма звіту за результатами інспектування – в додатку К.

5.11.4 За результатами інспектування ОС може призупинити або скасувати дію сертифіката відповідності.

ОС може прийняти рішення про призупинення дії сертифіката відповідності, якщо виявлені невідповідності не несуть безпосередньої небезпеки споживачеві продукції і вжиттям коригувальних заходів виробник може усунути виявлені причини невідповідності та підтвердити відповідність продукції встановленим вимогам.

Підставою для призупинення сертифіката відповідності є:

- порушення вимог, встановлених до продукції, що були оцінені, в т.ч. у разі отримання негативних результатів контрольних випробувань, які не впливають на безпеку продукції;

- порушення вимог з технології виготовлення, правил приймання, методів контролю та випробувань, стосовно показників, які узгоджені з ОС під час проведення сертифікації продукції;

- змін конструкції (складу), комплектності продукції, її технології виготовлення, правил приймання, методів контролю та випробувань, стосовно показників, які підтверджені під час сертифікації, без повідомлення про це ОС;

- зміни НД на продукцію або на методи її випробувань стосовно показників, які підтверджені під час сертифікації без повідомлення про це ОС;

- порушення маркування продукції;

- невиконання заявником або виробником умов Договору;

- відмови заявника від оплати робіт, в т.ч. з інспектування;

- отримання інформації про призупинення дії сертифіката відповідності, який визнаний ОС;

- змін, які можуть вплинути на здатність виробника відповідати сертифікаційним вимогам;

- на вимогу заявника;

- порушення правил застосування сертифіката та/або знака відповідності (невірні посилання заявника на сертифікати відповідності чи неналежне використання сертифікатів або знаків відповідності, виявлених у рекламних матеріалах, каталогах тощо).

5.11.5 ОС приймає рішення про скасування дії сертифіката відповідності у випадку:

- виявлення невідповідності показників продукції, підтверджених при сертифікації, якщо це представляє безпосередню небезпеку для споживача продукції;

- порушення вимог, встановлених до продукції, що були оцінені під час сертифікації;

- отримання інформації про скасування іноземного сертифіката відповідності, який визнаний ОС або ненадання інформації про проведення аудитів (оцінювання) виробництва (випробувань продукції) іноземним органом з сертифікації під час дії сертифіката;

- якщо в установлений строк не усунені порушення, які були підставою для призупинення сертифіката відповідності;

- якщо підприємство сповіщає ОС про власну непідготовленість прийняти нові вимоги у встановлені терміни, порушує терміни, або, якщо результати випробувань продукції на відповідність зміненим вимогам негативні. Право застосування сертифіката відповідності вважається скасованим з часу введення в дію нових вимог;

- грубе порушення правил застосування сертифіката та/або знака відповідності;

- бажання заявника щодо скасування дії сертифіката відповідності.

5.11.6 Інформація щодо призупинення дії сертифіката відповідності ОС у письмовій та в електронній формі доводиться до відома заявника та вноситься

відповідна інформація до Реєстру Системи УкрСЕПРО.

5.11.7 У разі призупинення дії сертифіката відповідності:

заявник:

— розробляє та здійснює у встановлені терміни коригувальні заходи для усунення причин невідповідності продукції;

— інформує про проведені дії орган з сертифікації та надає йому доопрацьовані зразки продукції (за необхідності) для перевірки.

орган з сертифікації:

— перевіряє виконання заявником коригувальних заходів з метою усунення причин невідповідності продукції;

— приймає рішення про необхідність проведення позачергового інспектування.

5.11.8 За позитивних результатів проведених коригувальних заходів ОС письмово інформує заявника про поновлення дії сертифіката відповідності. ОС вносить інформацію про поновлення чинності сертифіката відповідності до Реєстру Системи УкрСЕПРО.

Термін призупинення сертифіката відповідності становить не більше шести місяців. Якщо виробник не усунув виявлені невідповідності за встановлений термін – сертифікат скасовується.

5.11.9 У разі прийняття ОС рішення про скасування дії сертифіката відповідності, це у письмовій та електронній формі доводиться ОС до відома заявника, а також вноситься відповідна інформація до Реєстру Системи УкрСЕПРО.

5.11.10 Заявник, у випадку скасування сертифіката відповідності, повинен (за винятком, якщо дію сертифіката відповідності було скасовано за бажанням самого заявника):

— вжити відносно невідповідної продукції заходи, передбачені чинним законодавством;

— визначити обсяг виробленої невідповідної продукції;

— повідомити споживачів про небезпеку (або небажаність) використання (експлуатацію) продукції та порядок усунення виявлених невідповідностей або обміну продукції;

— усунути невідповідності в продукції, що знаходиться в експлуатації, або забезпечити її повернення та дороблення, замінити продукцію у споживача, якщо усунення виявлених невідповідностей неможливе чи недоцільне.

5.11.11 У разі документально підтвердженого виявлення на ринку продукції, яка не відповідає вимогам, підтвердженим під час сертифікації, та надходження цієї інформації до ОС, який видав сертифікат відповідності, подальші дії проводяться відповідно до п.п. 5.11.4 – 5.11.10.

5.11.12 У разі скасування чи призупинення дії сертифіката відповідності виробник не має права реалізовувати продукцію, марковану знаком відповідності.

5.12 Інформація про результати сертифікації продукції

5.12.1 ОС через систему електронного зв'язку реєструє в Реєстрі Системи УкрСЕПРО сертифікат відповідності (атестат) згідно з порядком, встановленим ДП «УКРМЕТРТЕСТСТАНДАРТ».

5.12.2. ОС своїм рішенням вносить всі необхідні зміни до інформації, включеної до Реєстру Системи УкрСЕПРО, щоб забезпечити унеможливлення посилання на те, що продукція залишається сертифікованою (у випадку призупинення чи скасування сертифіката).

5.12.3. Рішення про призупинення чи скасування сертифіката відповідності повинно, щонайменш, містити інформацію про заявника та виробника продукції (робіт, послуг), про причини та підстави призупинення чи скасування сертифіката відповідності, номер та дату видачі рішення а також термін, з якого вступає в силу рішення.

5.12.4. ОС несе повну відповідальність за інформацію, включену до Реєстру Системи УкрСЕПРО.

6. СКАРГИ ТА АПЕЛЯЦІЇ

6.1 ОС реєструє всі апеляції, скарги і спірні питання щодо сертифікації від виробників, постачальників або інших сторін, а також заходи з їх розгляду та усунення їх причин та інформує про них ДП «УКРМЕТРТЕСТСТАНДАРТ».

6.2 Якщо заявник має бажання оскаржити рішення ОС щодо його заявки на сертифікацію, відмови йому у видачі сертифіката, повідомлення про призупинення або скасування дії сертифіката, він повинен подати письмову заяву до ОС не пізніше 10 робочих днів після одержання повідомлення про прийняте рішення. Подання заяви не зупиняє дії прийнятого рішення.

6.3 ОС повинен мати задокументовані процедури отримання, оцінювання та прийняття рішень щодо апеляцій, а також процедуру розглядання скарг.

Розбіжності та спірні питання Сторони врегульовують шляхом переговорів.

6.4 У разі незгоди з рішенням ОС, заявник має право звернутися до апеляційної комісії ДП «УКРМЕТРТЕСТСТАНДАРТ» або до суду згідно з чинним законодавством.

7. КОНФІДЕНЦІЙНІСТЬ

7.1 ОС та організації, що діють за його дорученням, повинні забезпечувати конфіденційність інформації, що становить комерційну або професійну таємницю.

Уся інформація отримана або створена під час здійснення сертифікаційної діяльності розглядається як приватна інформація та повинна вважатися конфіденційною. Інформацію щодо заявника, отриману від інших джерел, відмінних від заявника (наприклад, від скаржника або регулятора), потрібно вважати конфіденційною.

7.2 ОС забезпечує конфіденційність інформації, одержаної службовими особами наступним чином:

- посадові особи ОС, які залучаються до виконання робіт з сертифікації, підписують зобов'язання щодо збереження конфіденційної інформації. Керівники та інші посадові особи ОС зобов'язані не розголошувати та не використовувати з вигодою для себе чи для третіх осіб конфіденційну інформацію, яка стала відома їм при виконанні своїх службових обов'язків.

7.4 Конфіденційна інформація без згоди заявника розкривається ОС у випадках, передбачених законодавством України.

Доступ до конфіденційної інформації, що міститься у сертифікаційній справі заявника, без згоди заявника надається органу акредитації під час виконання робіт з акредитації ОС, за умови підписання членами комісії заяви про нерозголошення

7.5 Вимога відповідного державного органу на отримання відомостей, які містять конфіденційну інформацію, повинна:

- бути викладена на бланку державного органу встановленої форми;
- бути надана за підписом керівника державного органу (чи його заступника);
- містити передбачені законодавством України підстави для отримання цієї інформації;

- містити посилання на норми закону, відповідно до яких державний орган має право на отримання такої інформації.

7.6 Особи, винні в порушенні порядку розкриття та використання конфіденційної інформації, несуть відповідальність згідно із законодавством України, якщо інше не передбачено законодавством.

8 ФІНАНСУВАННЯ РОБІТ

8.1 Усі роботи з сертифікації продукції оплачуються заявником згідно з договорами на проведення робіт, що укладаються з ОС та ВЛ.

Додаток А1
(рекомендований)

Номер схеми	Схема за ДСТУ ISO/IEC 17067	Продукція, що сертифікується	Назва робіт				Документи, які видаються органом з сертифікації продукції	Термін дії
			Аудит виробництва атестація виробництва	Сертифікація (оцінка) системи управління	Випробування з метою сертифікації	Інспектування		
1	1a	Одиничний виріб	Не проводиться	Не проводиться	Проводяться кожного виробу	Не проводиться	Сертифікат відповідності на кожний виріб	термін встановлює ОС
2	16	Партія продукції (виробів)	Не проводиться	Не проводиться	Проводяться на зразках всієї номенклатури продукції або типових зразках однорідної продукції, відібраних в порядку і в кількості, встановлених ОС	Не проводиться	Сертифікат відповідності на партію продукції	до одного року
3	2	Продукція, що випускається серійно	Проводиться аналіз наданої заявником документації стосовно процесу виробництва		Проводяться на зразках продукції, що відібрані (надані) в порядку і в кількості, встановлених ОС	Проводиться шляхом проведення випробувань зразків продукції в порядку та в обсязі, встановлених ОС	Сертифікат відповідності на продукцію, що випускається серійно	до одного року
4	3,4	Продукція, що випускається серійно	Проводиться	Не проводиться	Проводяться на зразках продукції, відібраних з виробництва в порядку і в кількості, встановлених ОС	Проводиться шляхом перевірки виробництва або аналізу документації та випробувань зразків продукції, відібраних на виробництві, у постачальника або з торгівлі в порядку, встановленому ОС	Сертифікат відповідності на продукцію, що випускається серійно	до трьох років
5	5	Продукція, що випускається серійно	Не проводиться	Проводиться	Проводяться на зразках продукції, відібраних в порядку і в кількості, встановлених ОС	Проводиться шляхом інспектування системи управління та виробництва продукції в порядку, встановленому ОС	Сертифікат відповідності на продукцію, що випускається серійно	до п'яти років
6	6	Надання послуг (робіт)	Проводиться	Проводиться (за наявності)	Проводяться на зразках продукції, відібраних в порядку і в кількості, встановлених ОС (за необхідності)	Проводиться шляхом інспектування процесу надання послуг (робіт) в порядку, встановленому ОС	Сертифікат відповідності на послуги (роботи)	Від трьох до п'яти років

Опис типів схем сертифікації продукції

Схема 1 (схема 1а за ДСТУ ISO/IEC 17067): Сертифікація одиничного виробу.

За цією схемою один або декілька зразків продукції підлягають процедурі визначення характеристик.

Сертифікат відповідності видається на конкретний виріб (вироби), характеристики якого докладно зазначені в сертифікаті відповідності або у додатку до нього. Наступні серійні вироби не можна розглядати як такі, що пройшли сертифікацію в ОС.

Ця схема сертифікації включає такі процедури:

- визначення вимог до продукції, які підтверджуються при сертифікації;
- відбір зразків, що вимагаються ОС;
- ідентифікація зразка продукції та його випробування в акредитованій ВЛ;
- оцінка результатів випробувань або оцінювання зразка;
- видача сертифіката відповідності.

Схема 2 (схема 1б за ДСТУ ISO/IEC 17067): Сертифікація партії продукції.

Ця схема сертифікації включає такі процедури:

- аналіз документів, визначення вимог до продукції, які підтверджуються при сертифікації;
- відбір зразків всієї номенклатури продукції або типових зразків однорідної продукції, заявленої на сертифікацію, в порядку та в кількості, що визначені ОС;
- ідентифікація зразків продукції та їх випробування в акредитованій ВЛ;
- оцінка результатів випробувань та/або оцінювання;
- видача сертифіката відповідності;
- укладення сертифікаційного договору між ОС та заявником на право застосування сертифіката відповідності та маркування продукції знаком відповідності (якщо ОС надано заявнику право маркування продукції знаком відповідності).

Примітка 1. Партія продукції - сукупність одиниць продукції з однією назвою та однаковим позначенням, яка виготовлена за однакових умов та за певний технологічний період виготовлення продукції, а для імпортової продукції, що поступила на адресу одного одержувача за одним чи декількома товарно-супровідними документами (інвойс, коносамент, товарно-транспортна накладна тощо).

Примітка 2. Розмір, серійні номери, дату виготовлення, товарно-супровідні документи (інвойс, коносамент, товарно-транспортна накладна тощо) та інші ідентифікаційні характеристики партії наводяться заявником у заявці на сертифікацію.

Примітка 3. На підставі позитивних результатів сертифікації окремої партії продукції ОС може прийняти рішення щодо видачі сертифікатів відповідності на наступні (окремі) партії тієї самої продукції, які надходять від того ж виробника на одного одержувача на підставі позитивних результатів ідентифікації партій такої продукції, проведеної з метою визначення її повної ідентичності з раніше випробуваною, без додаткових (повторних) випробувань, а, за необхідності, проведення часткових випробувань. Таке рішення ОС може прийняти за умови впевненості, що особливості продукції дозволяють провести її повну та достовірну ідентифікацію.

Термін дії сертифікатів відповідності на окремі партії за таким порядком визначає ОС, але він не повинен перевищувати термін дії сертифіката відповідності, виданого на підставі сертифікаційних випробувань. Через зазначений термін сертифікат відповідності на ідентичну партію продукції, що надійшла на адресу того ж одержувача, видається на підставі проведення сертифікаційних випробувань продукції на зразках продукції відібраних від цієї

партії.

Схема 3 (схема 2 за ДСТУ ISO/IEC 17067): Сертифікація продукції, що виготовляється серійно, на підставі аналізу документації стосовно процесу виробництва (без аудиту виробництва).

Ця схема сертифікації включає такі процедури:

- аналіз наданої заявником документації стосовно продукції та процесу виробництва;
- відбір зразків продукції, заявленої на сертифікацію, в порядку та в кількості, що визначені ОС;
- ідентифікація зразків продукції та їх випробування (оцінювання) в акредитованій ВЛ;
- оцінка результатів випробувань та/або оцінювання;
- укладення сертифікаційного договору між ОС та заявником на право застосування сертифіката відповідності та маркування продукції знаком відповідності;
- видача сертифіката відповідності;
- інспектування шляхом проведення випробувань та/або обстеження зразків продукції, відібраних з ринку або у постачальника в період дії сертифіката відповідності не рідше ніж через 6 місяців.

Термін дії сертифіката відповідності, виданий за схемою 3 не повинен перевищувати 1 рік.

Сертифікат відповідності на наступний термін видається на підставі проведення аналізу:

- документів та результатів сертифікаційних випробувань продукції, відібраної на ринку або у постачальника;
- наданої заявником до ОС інформації щодо отриманих рекламаций на сертифіковану продукцію та про вжиті заходи з цього приводу;
- довідки виробника, що на підприємстві не змінювалась технологія виробництва;
- згоди виробника і в подальшому виконувати умови сертифікації продукції.

Примітка 1. Ця схема застосовується тільки для продукції, яка випускається серійно конкретним виробником, і дозволяє упевнитись за результатами аналізу наданої заявником документації у можливості підприємства забезпечити стабільний випуск продукції, що відповідає вимогам нормативних документів протягом визначеного сертифікатом відповідності часу.

Примітка 2. Ця схема сертифікації також може застосовуватись на стадії поставлення продукції на виробництво.

Примітка 3. Орган з сертифікації може прийняти рішення про видачу сертифікату відповідності до двох років. Сертифікат відповідності до 2 (двох) років може видаватися тільки у випадку функціонування на підприємстві системи управління, сертифікованої акредитованим ОС систем управління.

Підтвердженням функціонування системи управління на підприємстві є сертифікат на систему управління та звіти про наглядові аудити системи управління.

Примітка 4. У разі отримання під час інспектування незадовільних результатів випробувань сертифікат відповідності скасовується і більше ця схема не застосовується.

Схема 4 (схеми 3 та 4 за ДСТУ ISO/IEC 17067). Сертифікація продукції, що виготовляється серійно на підставі проведення аудиту виробництва/атестації виробництва та випробувань зразків продукції.

Ця схема сертифікації включає такі процедури:

- аналіз наданої заявником документації стосовно продукції та процесу виробництва;
- відбір зразків заявленої на сертифікацію продукції з виробництва, або у постачальника, або з торгівлі у порядку та в кількості, що визначені ОС;

- ідентифікація зразків продукції та їх випробування (оцінювання) в акредитованій ВЛ;
- аудит виробництва продукції;
- оцінка результатів випробувань та/або оцінювання;
- укладення договору між ОС та заявником на право застосування сертифіката відповідності та маркування продукції знаком відповідності;
- видача сертифіката відповідності;
- інспектування виробництва сертифікованої продукції шляхом проведення перевірки виробництва або аналізу документації, проведення контрольних випробувань зразків продукції, що відбираються з виробництва, у постачальника або з торгівлі у порядку, в терміни та в кількості, встановлених ОС.

Термін дії сертифіката відповідності, виданий за схемою 4 з аудитом виробництва, не повинен перевищувати два роки.

Термін дії сертифіката відповідності, виданий за схемою 4 з атестацією виробництва, не повинен перевищувати три роки.

Схема 5 (схема 5 за ДСТУ ISO/IEC 17067): Сертифікація продукції, що виготовляється серійно, на підставі сертифікації (оцінки) системи управління.

Ця схема сертифікації включає такі процедури:

- аналіз наданої заявником документації стосовно продукції, процесу виробництва та системи управління;
- відбір зразків продукції, заявленої на сертифікацію, в порядку та в кількості, що визначені ОС;
- ідентифікація зразків продукції та їх випробування (оцінювання) в акредитованій ВЛ;
- оцінювання виробництва продукції та системи управління;
- оцінка результатів випробувань та/або оцінювання;
- укладення договору між ОС та заявником на право застосування сертифіката відповідності та маркування продукції знаком відповідності;
- видача сертифіката відповідності;
- інспектування виробництва сертифікованої продукції та оціненої або сертифікованої системи управління, проведення контрольних випробувань зразків продукції, що відбираються з виробництва або у постачальника, з торгівлі у порядку, в терміни та в кількості, встановлених ОС.

Термін дії сертифіката відповідності, виданий за схемою 5, не повинен перевищувати п'яти років.

Примітка 1. ОС може прийняти рішення про видачу сертифіката відповідності на продукцію за позитивними результатами робіт з сертифікації за схемою оцінки сертифікованої системи управління на термін до п'яти років, незалежно від терміну дії сертифікату на системи управління, за умови обов'язкового отримання заявником сертифікату на системи управління на новий термін.

Схема 6 (схема 6 за ДСТУ ISO/IEC 17067): Сертифікація послуг (робіт), що надаються споживачам.

Ця схема сертифікації включає такі процедури:

- аналіз наданої заявником документації стосовно процесу надання послуг (робіт) та системи управління (за її наявності);
- обстеження процесу надання послуг;
- відбір зразків продукції, її оцінювання та/або випробування (за необхідності);
- оцінка результатів оцінювання та випробувань (у разі їх проведення);
- оцінка системи управління (за наявності та необхідності);

- укладення договору між ОС та заявником на право застосування сертифіката відповідності та знака відповідності;
- видача сертифіката відповідності з підтвердженням або без підтвердження відповідної категорії або класу підприємства;
- інспектування надання послуг в період дії сертифіката відповідності, та, за необхідності, оціненої системи управління, проведення оцінювання та контрольних випробувань зразків продукції, що відбираються з виробництва у порядку, встановленому ОС.

Термін дії сертифіката відповідності, виданий за схемою 6, не повинен перевищувати:

- **трьох років за схемою з аудитом (оцінюванням) процесу надання послуг;**
- **п'яти років за схемою з сертифікацією (оцінкою) системи управління.**

Примітка 1. Обстеження засобів розміщення та харчування, які функціонують у сезонному режимі, та інспектування надання ними послуг слід проводити на початку сезону.

**Інформація,
яку, щонайменш, має містити заявка на проведення
сертифікації продукції в Системі УкрСЕПРО**

1. Назву органу з сертифікації продукції, його місцезнаходження, реквізити.
2. Інформація про заявника:
 - 2.1 Назву заявника* (для юридичної особи), його адреса та ідентифікаційний код за ЄДРПОУ, ПІБ керівника та його посаду.
 - 2.2 Прізвище, ім'я, по батькові та посада особи, відповідальної за проведення робіт з сертифікації, номер телефону та E-mail.
 - 2.3 Прізвище, ім'я, по батькові та ідентифікаційний номер за ДРФО (за наявності) заявника (для фізичної особи).
3. Назву та позначення продукції, в тому вигляді, в якому вона має бути зазначена в сертифікаті відповідності, її код ДКПП та/або УКТЗЕД.
4. Серійний номер (для сертифікації одиничного виробу), обсяг партії (шт., т; м², м³ та ін.) та номер(и) товарно-супровідного документу (для сертифікації партії) або заяву про серійний випуск**.
5. Позначення нормативних документів, на відповідність яким має бути проведена сертифікація.
6. Назву та місцезнаходження виробника продукції.
7. Місце виробництва та назву підприємства***.
8. Пропоновану схему сертифікації****.
9. Заяву заявника, щодо того, що він зобов'язується:
 - виконувати усі умови сертифікації;
 - забезпечувати стабільність показників (характеристик) продукції, що підтверджені сертифікатом відповідності;
 - сплатити всі витрати за проведення робіт з сертифікації.
10. Додаткові відомості (за необхідності).
11. Підписи, ініціали та прізвище керівника підприємства.
12. Дату заповнення заявки.
13. Печатку підприємства (за наявності).

* Якщо сертифікація проводиться представником заявника (посередником), зазначається інформація про доручення на проведення робіт з сертифікації.

** Вноситься потрібне

*** Якщо продукція виробляється в декількох місцях, зазначені мають бути всі підприємства, продукція яких заявляється на сертифікацію.

**** У разі сертифікації продукції за схемою 3, заявник повинен надати документацію стосовно процесу виробництва.

Згода на збирання та обробляння персональних даних

На виконання вимог Закону України "Про захист персональних даних" № 2297-VI від 01.06.2010 р.

я, громадянин України _____
(прізвище, ім'я, по батькові повністю)

даю згоду _____, _____,
назва ОС адреса

на обробляння моїх персональних даних з метою забезпечення договірних відносин в ході здійснення господарської діяльності, передбаченої Статутом _____.
назва ОС

Цю згоду я надаю на термін дії згідно із законодавством України.

Під оброблянням персональних даних я розумію адаптування, уточнення (оновлення, зміну), використання, поширення, зокрема, передавання третім сторонам, знеособлення, знищення і будь-які інші дії (операції) з моїми персональними даними.

Під персональними даними я розумію будь-яку інформацію, що стосується мене як суб'єкта персональних даних, у тому числі прізвище, ім'я, по батькові, адреса, паспортні дані, ідентифікаційний код.

Мене також поінформовано, що мої персональні дані можуть бути включені до бази даних 1С-бухгалтерія.

Зміст моїх прав як суб'єкта персональних даних відповідно до Закону України «Про захист персональних даних» мені відомий і зрозумілий

м. Київ

(місто)

« » _____ 20__ р.

(підпис)

(дата)

**Інформація, яку має містити опитувальна анкета
щодо виробництва продукції, заявленої на сертифікацію**

	Назва і реквізити заявника, його адреса	
1	Назва і реквізити підприємства-виробника, його адреса (місцезнаходження підприємства)	
2	Назва продукції, щодо якої здійснюється сертифікація	
3	Позначення та назва НД, за яким виробляється продукція	
4	Керівник підприємства	
5	Прізвище і посада представника керівництва, відповідального за сертифікацію та контактної особи (контактна інформація)	
6	Кількість працівників, зайнятих виробництвом продукції, що сертифікується	

		Так/ Ні	Надання докладної інформації або посилання на відповідні документи
7	Організація виробництва		
7.1	Чи визначено розподіл відповідальності керівників служб підприємства за забезпечення відповідності продукції вимогам НД		
7.2	Наявність на підприємстві функціонального підрозділу, відповідального за якість та безпечність продукції, в т.ч. за сертифікацію продукції на всіх етапах її виробництва, підпорядкованість такого підрозділу		
7.3	Наявність задокументованої системи управління якістю		
7.4	Наявність задокументованої системи управління безпечністю харчових продуктів		
8	Управління документацією		
8.1	Забезпеченість НД та технічною документацією служб підприємства, виробничих підрозділів, робочих місць		
8.2	Наявність порядку ведення нормативної та технічної (технологічної) документації		
8.3	Наявність задокументованих процедур, які визначають порядок внесення змін до нормативної та технічної (технологічної) документації		
9	Управління процесами виробництва		
9.1	Наявність та відповідність необхідного обладнання, оснастки, інструменту вимогам технологічного процесу та забезпечення їх придатності до використання		
10	Забезпечення ідентифікації продукції		
10.1	Наявність задокументованої процедури ідентифікації продукції на всіх етапах		

	виробництва		
10.2	Чи передбачають ці процедури виділення критичних точок (параметрів), що в найбільшій мірі впливають на показники (характеристики) продукції, які підтверджуються під час сертифікації		
11	Система контролю та випробувань продукції		
11.1	Наявність задокументованих процедур вхідного контролю сировини, матеріалів, комплектувальних виробів, що впливають на виконання вимог НД до продукції		
11.2	Наявність та періодичність поопераційного контролю продукції в процесі виробництва та контролю готової продукції		
11.3	Реєстрація та наявність даних, які підтверджують, що продукція піддавалась контролю та випробуванням		
11.4	Наявність протоколів випробувань продукції, проведених в незалежних ВЛ, періодичність проведення таких випробувань		
12	Контрольне та випробувальне обладнання , засоби вимірювальної техніки		
12.1	Чи забезпечується необхідна точність випробувального обладнання та засобів вимірювальної техніки		
12.2	Наявність інформації про калібрування засобів вимірювальної техніки		
13	Коригувальні дії		
13.1	Наявність процедур, що забезпечують виявлення причин невідповідності продукції та проведення коригувальних дій, які попереджують повторення дефектів		
13.2	Наявність процедур поводження з невідповідними сировиною, матеріалами та готовою продукцією		
14	Реєстрація даних про якість		
14.1	Наявність задокументованої процедури реєстрації та зберігання даних аудитів та випробувань продукції		
14.2	Наявність системи реєстрації рекламаций (претензій) на продукцію та результатів їх розгляду		

.....
(посада особи, відповідальної за якість)

.....
(підпис)

(ПІБ)

Примітка: За необхідності, ОС може включати до анкети додаткові питання, які на його думку необхідно висвітлити для отримання об'єктивної інформації про підприємство та його здатності виробляти продукцію згідно із встановленими вимогами.

**Інформація, яку, щонайменш, має містити
рішення за заявкою на проведення сертифікації продукції**

1. Номер та дату підготовки рішення.
2. Назву органу з сертифікації продукції, його місцезнаходження, реквізити.
3. Назву заявника (для юридичної особи), його місцезнаходження та ідентифікаційний код за ЄДРПОУ, прізвище, ім'я, по батькові та ідентифікаційний номер за ДРФО (за наявності) заявника (для фізичної особи).
4. Назву та позначення продукції, в тому вигляді, в якому вона має бути зазначена в сертифікаті відповідності, її код ДКПП та/або УКТЗЕД.
5. Серійний номер (для сертифікації одиничного виробу), кількість партії (шт., т; м², м³ та ін.) та, за необхідності, номер(и) товарно-супровідного документу (для сертифікації партії)*.
6. Позначення нормативних документів, на відповідність яким буде проводитись сертифікація.
7. Назву виробника продукції, його місцезнаходження.
8. Місце виробництва та назву підприємства**.
9. Схему сертифікації та детальний опис її елементів, в т.ч:
 - необхідність проведення аналізу стану виробництва шляхом аналізу наданої заявником документації, аудиту, атестації або сертифікації (оцінки) системи управління виробництва;
 - організації, визначені для проведення відбору та ідентифікації зразків та (за необхідності) терміни їх проведення;
 - назву(и) випробувальної(их) лабораторії(й), де будуть проводитись випробування.
10. Нумери та дати видання сертифікатів відповідності та протоколів випробувань, назву організацій, що їх видали, щодо яких має бути проведена процедура визнання***
11. Назву та адресу організації, яка буде проводити інспектування сертифікованої продукції та її виробництва (за необхідності).
12. Посаду, підпис, ініціали та прізвище керівника органу з сертифікації або уповноваженої керівником особи.

* Пункт 5 заповнюється у разі сертифікації одиничного виробу або партії

** Якщо продукція виробляється в декількох місцях, зазначені мають бути всі підприємства, продукція яких заявляється на сертифікацію.

*** Вноситься потрібне

**** Рішення за заявкою має обов'язково містити вищевказану інформацію, а також, за необхідності, ОС може включати до рішення іншу інформацію, необхідну на його думку.

Форма бланка сертифіката відповідності (приклад заповнення)



ДЕРЖАВНЕ ПІДПРИЄМСТВО «ВСЕУКРАЇНСЬКИЙ ДЕРЖАВНИЙ НАУКОВО-ВИРОБНИЧИЙ ЦЕНТР СТАНДАРТИЗАЦІЇ,
МЕТРОЛОГІЇ, СЕРТИФІКАЦІЇ ТА ЗАХИСТУ ПРАВ СПОЖИВАЧІВ»

ДОБРОВІЛЬНА СИСТЕМА УкрСЕПРО

СЕРТИФІКАТ ВІДПОВІДНОСТІ

Зареєстровано в Реєстрі Системи УкрСЕПРО за № _____

Термін дії з _____

Продукція

Відповідає вимогам

Заявник

Виробник

Додаткова інформація

Сертифікат видано
органом з сертифікації

На підставі

.....
Керівник або уповноважена особа ОС

.....
підпис

.....
ініціали, прізвище

М.П.

*Чинність сертифіката відповідності можна перевірити в
Реєстрі Системи УкрСЕПРО на сайті www.ukrcsm.kiev.ua*

Форма бланка додатка до сертифіката (приклад заповнення)



ДЕРЖАВНЕ ПІДПРИЄМСТВО «ВСЕУКРАЇНСЬКИЙ ДЕРЖАВНИЙ НАУКОВО-ВИРОБНИЧИЙ ЦЕНТР СТАНДАРТИЗАЦІЇ,
МЕТРОЛОГІЇ, СЕРТИФІКАЦІЇ ТА ЗАХИСТУ ПРАВ СПОЖИВАЧІВ»

ДОБРОВІЛЬНА СИСТЕМА УкрСЕПРО

ДОДАТОК

до сертифіката відповідності

№ _____

від «_____» _____ 2018 року

Керівник або уповноважена особа ОС

підпис

ПІБ

М.П.

*Чинність додатка до сертифіката
відповідності можна перевірити
в Реєстрі Системи УкрСЕПРО
на сайті www.ukrcsm.kiev.ua*

Правила заповнення бланка сертифіката відповідності

1. Загальні положення

1.1 Бланк сертифіката відповідності (далі – сертифікат) виконаний типографським способом з захисними елементами та з нанесенням логотипу

Системи УкрСЕПРО - 

1.2 Усі реквізити (графи), передбачені бланком сертифіката відповідності, повинні бути заповнені.

1.3 Не дозволено вживати скорочень слів, крім загальноприйнятих, а також будь-яким способом виправляти текст у сертифікаті або додатку до нього.

1.4 Термін дії сертифіката не продовжується.

1.5 Реєстраційний номер сертифіката формується згідно з правилами, визначеними ДП «УКРМЕТРТЕСТСТАНДАРТ».

1.6 Сертифікат відповідності заповнюють українською мовою.

На прохання заявника для реалізації продукції за межами України сертифікат може бути заповнений іноземною мовою. При цьому копія сертифіката українською мовою заповнюється обов'язково та прикладається до справи. Сертифікат також може бути заповнений двома мовами: українською та іноземною.

2. Заповнення верхньої частини бланка

2.1 На бланку сертифіката у верхній частині обов'язково вказується наступна інформація у такому порядку. *Зазначається:*

2.2 **власник Системи УкрСЕПРО** - ДЕРЖАВНЕ ПІДПРИЄМСТВО «ВСЕУКРАЇНСЬКИЙ ДЕРЖАВНИЙ НАУКОВО-ВИРОБНИЧИЙ ЦЕНТР СТАНДАРТИЗАЦІЇ, МЕТРОЛОГІЇ, СЕРТИФІКАЦІЇ ТА ЗАХИСТУ ПРАВ СПОЖИВАЧІВ» - **шрифт: великі літери Times New Roman напівжирний, розмір 9, колір - чорний.**

2.3 **назва Системи** – ДОБРОВІЛЬНА СИСТЕМА УкрСЕПРО. **шрифт: великі літери Times New Roman напівжирний, розмір 13, колір - чорний.**

2.4 **назва документа** - «СЕРТИФІКАТ ВІДПОВІДНОСТІ», «ДОДАТОК до сертифіката відповідності», «АТЕСТАТ ВИРОБНИЦТВА»:

слова: «СЕРТИФІКАТ ВІДПОВІДНОСТІ», «ДОДАТОК», «АТЕСТАТ ВИРОБНИЦТВА» **шрифт: великі літери Times New Roman, 24, текст WordART, (Версія Word - Microsoft Office професіональний плюс 2013);**

слова «до сертифіката відповідності» **шрифт: Times New Roman, розмір 14, колір – чорний.**

2.5 Верхня частина бланка **«ДОДАТОК до сертифіката відповідності» заповнюється таким чином:** Вказується:

власник Системи УкрСЕПРО;

назва Системи;

назва документа «ДОДАТОК до сертифіката відповідності»;

№ _____

від _____».

Додаток підписується керівником органу з сертифікації або відповідальною особою органу з сертифікації, на яку наказом керівника покладені повноваження щодо підписання таких документів.

Внизу Додатка зазначається фраза: «Чинність додатка до сертифіката відповідності можна перевірити в Реєстрі Системи УкрСЕПРО на сайті www.ukrcsm.kiev.ua». Розмір шрифту повинен бути доступним для читання.

3. Заповнення бланка сертифіката

Бланк сертифіката має такі графи для заповнення. Назви граф сертифіката виконуються шрифтом Times New Roman напівжирним, розміром 11, прописними літерами.

3.1 У графі «**Зареєстровано в реєстрі Системи УкрСЕПРО за № ___**» вказується реєстраційний номер сертифіката відповідності, атестата виробництва, отриманий в Реєстрі УкрСЕПРО;

3.2 У графі «**Термін дії з..._____**» вказується дата видачі сертифіката: число – двома арабськими цифрами, місяць – літерами, рік – арабськими цифрами. У цій графі також вказують кінцевий термін дії із застосуванням таких же правил позначення дати.

3.3 У графі «**Продукція**» зазначають: повну назву конкретної продукції з зазначенням типу, моделі, виду, марки, артикля, торгової марки (товарного знака) тощо. Якщо продукція становить групу спорідненої продукції, то назву продукції із зазначенням типу, виду, торгової марки вказують у сертифікаті, а конкретні назви, артиклі, номери тощо - у додатку до нього (додаток Д2).

3.4 У графі «**Відповідає вимогам**» зазначають: номери та назву НД, на відповідність яким проведено сертифікацію. Якщо підтверджено окремі вимоги НД – зазначають перелік пунктів НД. Якщо дозволяє місце для задоволення потреб споживача та недопущення введення його в оману у бланку сертифіката рекомендовано замість пунктів НД вказувати назву показників, які підтверджені під час сертифікації.

3.5 У графі «**Заявник**» вказується особа (юридична чи фізична), яка подавала заявку до ОС на проведення робіт з сертифікації продукції (атестації виробництва), її юридична та фактична адреса (якщо вони відрізняються).

Для фізичної особи - ПІБ, ідентифікаційний код, домашня адреса.

3.6 У графі «**Виробник**» зазначають: назву підприємства (організації) – виробника продукції та його юридичну адресу, а також **місце виробництва** - конкретну назву та адресу підприємства (потужностей), на якому фактично (безпосередньо) виробляється продукція, що пройшла процедуру сертифікації, якщо юридична адреса виробника та потужності виробництва не співпадають.

3.7 У графі «**Додаткова інформація**» зазначають показники, які використовуються для подальшої ідентифікації продукції (розмір та номер партії, заводські номери, дату виробництва, фасування, номери і дати провізних документів тощо).

Для продукції серійного виробництва вказується період випуску продукції, а також інформацію щодо періодичності інспектування сертифікованої продукції. Кінцева дата випуску продукції не повинна перевищувати термін дії сертифіката відповідності.

ОС може зазначати іншу інформацію, яка на його думку, дозволить ідентифікувати продукцію та підтвердити чинність сертифіката.

3.8 У графі «**Сертифікат видано органом з сертифікації**» зазначається назва органу з сертифікації, № атестата акредитації НААУ.

3.9 У графі «**На підставі**» зазначають відомості про усі протоколи випробувань (назва ВЛ, номер і дату атестату акредитації, номер і дату видачі протоколу випробувань), дату складання звіту аудиту, інформацію щодо визнаного іноземного сертифіката та протоколу випробувань або іншого документа, що засвідчує відповідність, його номер і дату видачі, назву іноземного ОС, який видав такий документ. Також, наявність дозвільних документів, передбачених законодавством України для такої продукції.

Якщо сертифікація чи випробування за окремими показниками проводились декількома ВЛ, то сертифікат видається за наявності усіх необхідних протоколів (звітів) з позитивними результатами випробувань. У цьому випадку в сертифікаті відповідності перелічують всі протоколи випробувань з зазначенням ВЛ, що проводили випробування.

3.10 Сертифікат відповідності (атестат виробництва) підписується керівником органу з сертифікації або відповідальною особою ОС на яку наказом керівника ОС покладені повноваження щодо підписання таких документів.

Зразок договору

СЕРТИФІКАЦІЙНИЙ ДОГОВІР

від «_____» _____ 20__ р.

№ _____

_____ (назва органу з сертифікації)

zareєстрований за адресою: _____

що названий надалі «органом з сертифікації» та представлений _____

_____ (посада, прізвище, ім'я та по батькові керівника або уповноваженої ним особи)

цим надає _____

_____ (назва підприємства)

zareєстрованому за адресою: _____

що назване надалі «Заявник» та представлене _____

_____ (посада, прізвище, ім'я та по батькові керівника або уповноваженої особи)

право застосування сертифіката(ів) відповідності на продукцію та маркування знаком відповідності кожної одиниці продукції, зазначеної у додатку до цього сертифікаційного договору (далі – Договір), виготовленої протягом терміну дії сертифіката відповідності, на підставі нижченаведеного:

1 ЗАЯВНИК

Зобов'язується виконувати усі умови сертифікації продукції в Добровільній системі УкрСЕПРО, зокрема:

1.1. Забезпечити відповідність виробленої та поставленої продукції усім вимогам нормативних документів на продукцію, що наведені в сертифікаті відповідності, а також зразкам, що пройшли випробування з метою сертифікації.

1.2. Забезпечити безперешкодний доступ представникам, уповноваженим органом з сертифікації, до усіх діляниць виробництва сертифікованої продукції без попереднього повідомлення.

1.3. Запровадити усі необхідні заходи для провадження оцінювання та наглядання (за потреби), зокрема, забезпечення документів та записів для розгляду і забезпечення доступу до відповідного устаткування, ділянок, підрозділів, персоналу та субпідрядників заявника, участі спостерігачів, за потреби.

1.4. Попередньо сповіщати орган з сертифікації про всі модернізації (модифікації) продукції, зміни в її конструкції (складі), комплектності, а також в технології виготовлення, методах випробувань та контролю, правилах приймання, що намічаються, стосовно показників, які підтверджені під час сертифікації. Здійснювати намічені зміни тільки після інформування органу з сертифікації.

1.5. На вимогу органу з сертифікації надавати зразки сертифікованої продукції для контрольних випробувань в обсязі інспектування сертифікованої продукції.

1.6. На вимогу органу з сертифікації забезпечити відповідальне зберігання опечатаних "зразків-свідків" продукції впродовж терміну дії сертифіката відповідності та цього Договору.

1.7. Вести облік усіх рекламацій (претензій) на сертифіковану продукцію, негайно повідомляти про них орган з сертифікації, приймати відповідні заходи з

усунення причин, які до них призводять, та документувати проведені дії. Ця інформація має бути доступною для органа з сертифікації на його запит.

1.8 Сплачувати у встановленому порядку всі витрати, пов'язані з проведенням робіт із сертифікації продукції та інспектуванням сертифікованої продукції та її виробництва відповідно до прийнятої схеми.

1.9. Під час використання інформації про сертифіковану продукцію:

- посилаючись на дану сертифікацію, робити заяви щодо сертифікації продукції відповідно до сфери сертифікації;

- робити заяви щодо сертифікації тільки стосовно сертифікованої продукції;

- не використовувати сертифікацію своєї продукції таким чином, який би погіршував репутацію органу з сертифікації або дискредитувати його як орган з сертифікації і не робити будь-яких заяв щодо сертифікації продукції, які орган з сертифікації може вважати неправильними або не правочинними;

- у разі призупинення або скасування дії сертифіката відповідності припиняти використання всіх рекламних матеріалів, що містять будь-які посилання на сертифікацію і вживає заходів, які вимагає сфера сертифікації, та виконує будь-які інші необхідні дії;

- використовувати сертифікацію лише для зазначення того, що продукція сертифікована на відповідність підтвердженням вимогам;

- забезпечувати гарантію того, що жоден сертифікат відповідності або звіт або будь-яка їх частина не будуть використовуватись неправильно;

- не використовувати сертифікат відповідності чи будь-які його частини таким чином, щоб вводити в оману, зокрема, забезпечувати цілісність наданої інформації під час передавання стороннім особам копій сертифіката відповідності;

- посилаючись на сертифікацію продукції в засобах інформації, таких як документи, брошури чи рекламні матеріали, виконувати вимоги органу з сертифікації та вимоги, які визначені схемою сертифікації;

- виконувати усі вимоги, що можуть бути визначені схемою сертифікації щодо використання знаку відповідності та інформації стосовно продукції.

1.10. У разі призупинення дії сертифікату відповідності у зв'язку із виявленою невідповідністю сертифікованої продукції:

- розробити та здійснити у терміни, погоджені з органом з сертифікації, коригувальні заходи для усунення причин невідповідності продукції;

- інформувати про проведені дії орган з сертифікації та надати йому доопрацьовані зразки продукції (за необхідності) для перевірки.

1.11. У разі скасування дії сертифікату відповідності у зв'язку із виявленою невідповідністю сертифікованої продукції:

- визначити обсяг виробленої невідповідної продукції та ознаки, за якими її можливо ідентифікувати;

- повідомити споживачів про небезпеку (або небажаність) використання (експлуатації) продукції та порядок усунення виявлених невідповідностей або обміну продукції;

- усунути невідповідності в продукції, що знаходиться в експлуатації, або забезпечити її повернення та дороблення, замінити продукцію у споживача, якщо усунення виявлених невідповідностей неможливе чи недоцільне.

1.12. Не реалізовувати продукцію, марковану знаком відповідності, у разі скасування чи призупинення дії сертифіката відповідності.

1.13. Забезпечувати конфіденційність інформації, яка отримана від органу з сертифікації, та/або яка створена під час проведення робіт під час сертифікації.

Має право

1.14. Подавати апеляцію до органу з сертифікації з усіх розбіжностей, пов'язаних з сертифікацією продукції.

2 ОРГАН З СЕРТИФІКАЦІЇ

Зобов'язується:

2.1. Інформувати про зміни, що намічаються, чинних нормативних документів, вимоги яких підтверджені під час сертифікації.

2.2. Виконувати інспектування сертифікованої продукції та її виробництва власними силами або силами уповноважених до виконання цих робіт представників органів з сертифікації систем управління.

2.3. Нести відповідальність за зобов'язаннями, що мають юридичну силу, за управління усією інформацією, отриманої або створеної під час здійснення сертифікаційної діяльності. Уся інформація розглядається як приватна інформація та повинна вважатися конфіденційною. Інформацію щодо заявника, отриману від інших джерел, відмінних від заявника (наприклад, від скаржника або регулятора), потрібно вважати конфіденційною.

Конфіденційна інформація без згоди заявника розкривається ОС у випадках, передбачених законодавством України.

Доступ до конфіденційної інформації, що міститься у сертифікаційній справі заявника, без згоди заявника надається органу акредитації під час виконання робіт з акредитації ОС, за умови підписання членами комісії заяви про нерозголошення.

3 ІНШІ УМОВИ

3.1. Цей Договір вступає в дію з моменту реєстрації сертифікату відповідності і залишається в силі протягом терміну його дії. Договір не діє без додатку до нього.

3.2. Дія Договору разом з додатком автоматично скасовується (призупиняється), у разі скасування (призупинення) або закінчення терміну дії всіх сертифікатів відповідності, наведених у додатку до Договору.

3.3. Сертифікат відповідності скасовується (у разі прийняття такого рішення) у такі терміни:

Ситуація, яка є причиною скасування права застосування сертифіката відповідності	Термін скасування права застосування сертифіката відповідності
Бажання заявника (виробника) припинити дію Договору	За домовленістю сторін
Органом з сертифікації виявлено небезпеку продукції для споживачів	Негайно
Забезпечення відповідності продукції новим вимогам нормативних документів	За домовленістю сторін, але не пізніше терміну, встановленого органом з сертифікації
Невиконання фінансових зобов'язань за договором з виконавцем робіт та/або відмова від проведення інспектування сертифікованої продукції та її виробництва	Визначає орган з сертифікації
Не виконання заявником заявлених коригувальних дій	Визначає орган з сертифікації

3.4. Повідомлення про скасування права застосування сертифіката відповідності направляється другій стороні рекомендованим листом (або в інший спосіб) з наведенням причин скасування і дати припинення дії.

3.5. У випадках, якщо підприємство сповіщає орган з сертифікації про власну непідготовленість прийняти нові вимоги у встановлені терміни, порушує терміни, або, якщо результати випробувань продукції на відповідність зміненим вимогам

негативні, право застосування сертифіката відповідності вважається скасованим з часу введення в дію нових вимог.

3.6. Відповідальність за забезпечення додержання показників продукції, підтверджених під час сертифікації, несе заявник (виробник) згідно з чинним законодавством України.

Від органу з сертифікації продукції

(посада)

(підпис, ініціали та прізвище)
М.П.

Від Заявника

(посада)

(підпис, ініціали та прізвище)
М.П.

.....
Назва органу з сертифікації продукції, його місцезнаходження, реквізити

Додаток
до сертифікаційного договору № _____ від _____

1. Сертифікована продукція та вимоги до неї

Дія додатку до Договору поширюється на продукцію, зазначену в табл. 1.

Таблиця 1

№ сертифіката відповідності	Виробник та місце виробництва	Вимоги, встановлені НД :	Продукція:

3. Програма інспектування сертифікованої продукції та її виробництва

Інспектування продукції, зазначеної в табл. 1, буде містити процедури, зазначені в табл. 2:

Таблиця 2

Процедура інспектування	Періодичність	Термін проведення	Виконавець
<input type="checkbox"/> аналіз документації			
<input type="checkbox"/> перевірка виробництва			
<input type="checkbox"/> інспектування системи управління			
<input type="checkbox"/> контрольні випробування			

Програма інспектування, місце відбору зразків та їх необхідна кількість буде визначена на підставі інформації, отриманої під час дії сертифікатів відповідності, та зазначена в рішенні на проведення інспектування.

Відбір зразків може здійснюватись з виробництва, з будь-яких оптових партій продукції чи з торгівельної мережі.

Примітки:

1. Орган з сертифікації може змінити терміни проведення інспектування, про що буде повідомлено заявника додатково.

2. У разі невиконання заявником (власником сертифіката) вимог щодо своєчасного проведення інспектування, дія сертифіката буде вважатись призупиненою та може бути поновлена тільки після проведення інспектування та розроблення нової програми інспектування сертифікованої продукції та її виробництва.

3. Якщо під час дії сертифікатів відповідності орган з сертифікації отримає інформацію щодо суттєвої невідповідності сертифікованої продукції вимогам, на відповідність яким вона була сертифікована, що призвело до травмування людей, пошкодження майна, пожеж тощо, дія договору і сертифіката відповідності буде скасована.

4. З моменту призупинення дії Договору маркування продукції знаком відповідності та ідентифікаційним номером ОС забороняється.

3. Знак відповідності Добровільної системи УкрСЕПРО

2.1 Знак відповідності призначений для позначення сертифікованої продукції в Добровільній системі УкрСЕПРО (далі – Знак), з метою інформування споживача про те, що продукція відповідає вимогам, підтвердженим під час її сертифікації. Знак наноситься на продукцію або на пакування, або зазначається в інструкції з експлуатації, або в інших документах, що супроводжують таку продукцію.

2.2 Знак представляє собою стилізоване зображення трилисника, вписаного у квадрат (рис. 1).

2.3 Розмір Знака визначає підприємство (організація), яке одержало право маркування продукції цим Знаком, шляхом вибору базового розміру H згідно з рисунком 2.

2.4 Зображення Знака може бути плоским або рельєфним і виконується двома контрастними кольорами.

Зображення Знака може бути виконано будь-яким технологічним способом, що забезпечує його чіткість та розбірливість протягом усього строку служби продукції. Спосіб виконання зображення Знака (друкування, лиття, штампування та ін.) виходячи із своїх технологічних можливостей, визначає підприємство (організація), що отримало право маркування продукції Знаком.

2.5 Під Знаком наноситься обліковий номер органу з сертифікації - _____.

2.6 Місце нанесення Знака повинно бути обрано таким чином, щоб наявність Знака на окремих складових частинах виробу не сприймалась як сертифікація всього виробу.

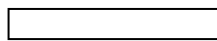


Рис. 1

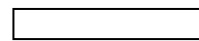
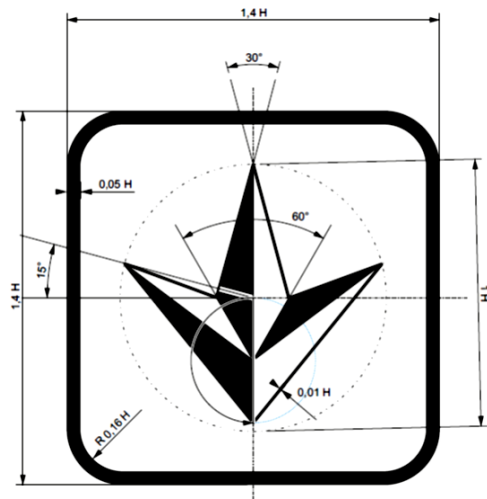


Рис. 2

.....
(керівник або уповноважена особа ОС)

.....
(підпис)

.....
(ПІБ)

ПОРЯДОК

проведення інспектування сертифікованої продукції та її виробництва

Ж.1 ЗАГАЛЬНІ ПОЛОЖЕННЯ

Ж.1.1 Здійснення інспектування сертифікованої продукції та її виробництва (далі – інспектування) є невід'ємною частиною робіт з сертифікації, яка передбачена Системою УкрСЕПРО. Інспектування проводиться за продукцією, що виробляється серійно протягом терміну дії сертифіката відповідності згідно з договором за програмою інспектування.

Ж.1.2 Інспектування проводиться з метою:

Ж.1.2.1 забезпечення постійної відповідності сертифікованої продукції вимогам нормативних документів;

Ж.1.2.2 підтримки впевненості всіх зацікавлених сторін у тому, що сертифікована продукція продовжує відповідати зазначеним у сертифікаті відповідності вимогам і знак відповідності використовується вірно;

Ж.1.2.3 попередження виникнення умов, що можуть привести до випуску продукції, що не відповідає вимогам нормативних документів;

Ж.1.2.4 оцінки виконання підприємством умов сертифікаційного договору;

Ж.1.2.5 оцінки виконання підприємством коригувальних заходів, у разі виявлення невідповідностей продукції;

Ж.1.2.6 з'ясування причин рекламаций, що надійшли на сертифіковану продукцію.

Ж.1.3 Інспектування організує, координує і проводить ОС.

Ж.1.4 ОС може доручити проведення інспектування органу з сертифікації систем управління, який спроможний здійснювати інспектування.

Ж.1.5 Обсяг, зміст та періодичність процедур інспектування конкретної продукції встановлюється ОС у програмі інспектування, який розробляється ОС з урахуванням нижченаведених вимог та результатів робіт з сертифікації конкретної продукції.

Ж. 1.7 Вимоги до процесів системи управління і виробництва, що входять в програму інспектування встановлює ОС.

Ж.1.8 Інспектування підприємств здійснюється персоналом ОС. До проведення інспектування, зазвичай, залучаються штатні аудитори ОС та можуть залучатися, за необхідності, позаштатні аудитори та компетентні спеціалісти наглядових організацій на договірній основі.

Ж.1.9 Роботи, пов'язані з інспектуванням підлягають оплаті заявником. Вартість і вид оплати визначається договором на проведення інспектування.

Ж.1.10 Негативний висновок ОС за результатами інспектування не може бути причиною зміни вартості робіт або повернення раніше проведеної оплати.

Ж.1.11 Проведення інспектування не знімає відповідальності за випуск невідповідної продукції з підприємства та його персоналу і не є приводом для переносу такої відповідальності на ОС і його персонал.

Ж.2 ДОКУМЕНТАЦІЯ ДЛЯ ІНСПЕКТУВАННЯ

Ж.2.1 Загальні процедури інспектування повинні бути задокументовані і входити складовою частиною або додатком до Настанови з якості ОС. Можливо документування

процедур окремим документом, на який повинні бути посилання в Настанові з якості.

Ж.2.2 Процедури інспектування повинні передбачати:

Ж.2.2.1 планування інспектування та контроль за його виконанням;

Ж.2.2.2 розробку програми інспектування сертифікованої продукції;

Ж.2.2.3 укладання договору на проведення інспектування;

Ж.2.2.4 підготовку до проведення, проведення та звітність про інспектування;

Ж.2.2.5 перелік документації з інспектування. Місце та терміни її зберігання;

Ж.2.2.6 забезпечення конфіденційності під час проведення робіт з інспектування;

Ж.2.2.7 типові програми інспектування сертифікованої продукції;

Ж.2.2.8 вимоги ОС до обсягу, об'єктів виробництва і процесів системи управління, що контролюються під час інспектування;

Ж.2.2.9 процедуру вжиття заходів за результатами інспектування.

Ж.3 ПЛАНУВАННЯ ІНСПЕКТУВАННЯ

Ж.3.1 План інспектування формується та контролюється відповідальним за інспектування. Зміни в плані проводяться тільки відповідальним виконавцем. План повинен бути затверджений керівником органу або уповноваженою на це посадовою особою ОС.

Ж.3.2 У плані вказується назва підприємства та сертифікованої продукції, відповідальний виконавець, термін проведення процедур інспектування з відміткою про виконання.

Ж.3.3 Періодичність процедур інспектування (в тому числі і контрольних випробувань зразків продукції) встановлюється залежно від складності продукції, ймовірності виникнення небезпеки для життя, здоров'я людини та довкілля від її використання з урахуванням результатів проведення робіт з сертифікації та терміну дії сертифіката відповідності. При цьому інтервал між випробуваннями (контрольними та сертифікаційними) не повинен перевищувати 12 місяців.

Ж.3.4 На підставі плану формуються завдання аудиторам на проведення інспектування на поточний місяць.

Ж.3.5 Інспектування із зазначеною в Ж.1.2.5 і Ж.1.2.6 метою проводиться поза планом і також оплачується заявником.

Ж.4 ПРОВЕДЕННЯ ІНСПЕКТУВАННЯ

Ж.4.1 Інспектування містить в собі такі етапи:

—розробка програми інспектування;

—укладання договору на здійснення інспектування;

—підготовка до інспектування;

—проведення інспектування (перевірки виробництва (за необхідності) та проведення контрольних випробувань);

—оформлення звіту про інспектування.

Ж.4.2 Програма інспектування розробляється ОС за результатами виконаних робіт з сертифікації продукції для кожного конкретного виробництва згідно з вимогами розділу Ж.5, а також включає конкретних виконавців та терміни виконання етапів робіт з інспектування. Програма затверджується керівником ОС або уповноваженою ним особою і надсилається всім учасникам робіт з інспектування.

Ж.4.3 У договорі повинні бути передбачені всі роботи з інспектування.

Ж.4.4 На етапі підготовки до перевірки оформлюється завдання на проведення інспектування, що підтверджує повноваження персоналу ОС. Аудитор, що залучається до інспектування повинен відповідати кваліфікаційним критеріям, встановленим ОС.

Ж.4.5 Етап здійснення інспектування на підприємстві містить у собі: вступну нараду, проведення перевірки згідно з програмою інспектування і заключну нараду.

Ж.4.5.1 На вступній нараді представники підприємства ознайомлюються з метою проведення інспектування і його програмою, уточнюються питання розміщення персоналу ОС, забезпечення робочими місцями, взаємодії з представниками підприємства, підготовки і надання необхідних документів, матеріалів, довідок тощо.

Ж.4.5.2 У випадку, коли програмою інспектування передбачено проведення контрольних випробувань, то проводиться відбір зразків з виробництва, у постачальника або з торгівлі та їх ідентифікацію. Зразки надсилаються в призначену ОС випробувальну лабораторію.

Ж.4.5.3 Встановлені в ході перевірки невідповідності документуються і з підписом аудитора представляються керівнику перевірки.

Ж.4.5.4 В кінці перевірки проводиться заключна нарада з представниками підприємства, на якій надаються зауваження і висновки за результатами інспектування.

Ж.4.6 Звіт з інспектування готується персоналом, який безпосередньо здійснював перевірку та підписується всіма учасниками перевірки. Відповідальність за достовірність звіту за результатами інспектування несуть учасники перевірки.

Ж.4.6.1 Звіт повинен містити результати виконання всіх етапів робіт, регламентованих програмою інспектування, встановлені відхилення та зауваження.

Ж.4.6.2 У звіті наводяться конкретні висновки за отриманими результатами і пропозиції щодо розробки та здійснення коригувальних заходів.

Ж.4.6.3 У випадку, коли програмою інспектування передбачено проведення контрольних випробувань зразків продукції, остаточне рішення за результатами інспектування приймається після одержання протоколів випробувань, про що додатково повідомляється підприємство.

Ж.4.6.4 Контрольні випробування проводяться в визначеній ОС випробувальній лабораторії. Контрольні випробування можуть проводитись на підприємстві за наявності необхідних умов. У такому випадку програму випробувань визначає керівник перевірки. Випробування можуть проводитись силами персоналу підприємства, але під обов'язковим контролем представника ОС та/або представника акредитованої ВЛ.

Ж.4.6.5 У ході інспектування керівнику перевірки надається право вносити зміни в програму інспектування з метою забезпечення його достовірності, які повинні бути відображені в звіті за результатами інспектування.

Ж.4.6.6 Звіти з інспектування та інформація щодо виконання коригувальних заходів підлягають обов'язковому зберіганню в ОС.

Ж.5 ПРОГРАМА ІНСПЕКТУВАННЯ

Ж.5.1 В залежності від специфіки продукції, що сертифікується, та її виробництва, ОС повинні бути визначені елементи системи управління і виробництва, які перевіряються під час здійснення інспектування на підприємстві, і встановлені вимоги до цих елементів, а також визначена продукція, зразки якої мають бути перевірені шляхом контрольних випробувань.

Ж.5.2 Зазначені елементи включаються в типову програму інспектування, на підставі якої розробляються програми інспектування конкретної сертифікованої продукції за результатами проведення робіт з сертифікації на конкретному підприємстві.

Ж.5.3 Типова і конкретна програми інспектування, що розробляються ОС, повинні бути підписані розробниками і затверджені керівником ОС або уповноваженою на це посадовою особою ОС.

Ж.5.4 У загальному випадку в типову програму можуть бути включені:
перевірка системи внесення змін в документацію;
перевірка системи вхідного контролю;
перевірка системи контролю технологічних параметрів і випробувань та готової продукції,
у т. ч. на надійність;
перевірка дотримання вимог технологічних процесів, які можуть вплинути на показники,
що підтверджуються під час сертифікації;
контроль виконання коригувальних заходів;
вимоги щодо відбору зразків та їх ідентифікації;
програма контрольних випробувань;
контрольні випробування продукції;
контроль правильності використання сертифіката відповідності і знака відповідності;
перевірка пакування, зберігання та вантажно-розвантажувальних робіт;
аналіз претензій та рекламацій;
перевірка виконання умов договору;
поводження з невідповідною продукцією;
терміни надання звітів за результатами інспектування залежно від отриманих результатів;
права та обов'язки керівника перевірки з урахуванням отримання негативних результатів
перевірки;
можливі варіанти прийняття рішень за результатами інспектування.

Ж.5.5 Якщо продукція була сертифікована за схемами з сертифікацією (оцінкою) системи управління програма інспектування повинна враховувати вимоги ДСТУ ISO 9001 або ДСТУ ISO 22000 відповідно.

Ж.5.6 Програма інспектування може коригуватись ОС щодо зміни переліку процедур та їх періодичності за конкретною продукцією залежно від результатів проведення попередніх перевірок.

Ж.6 КОРИГУВАЛЬНІ ЗАХОДИ ВПЛИВУ ЗА РЕЗУЛЬТАТАМИ ІНСПЕКТУВАННЯ

Ж.6.1 Порушенням вимог, що ставляться до продукції під час сертифікації, вважається виявлення в результаті інспектування:

- невідповідності продукції вимогам НД, відносно яких проводилась сертифікація;
- відсутності умов для забезпечення випуску продукції з показниками (характеристиками), що підтверджені під час сертифікації;
- порушення правил застосування сертифіката відповідності та знака відповідності.

Ж.6.2 За результатами інспектування ОС вживає заходи відповідно до 5.11.

Ж.6.3 Рішення про призупинення дії сертифіката відповідності може бути прийняте, окрім випадків зазначених в 5.11.4, також у разі:

- наявності рекламацій та претензій до сертифікованої продукції;
- невиконання заявником рекомендацій ОС за результатами інспектування у;
- відсутності виробництва сертифікованої продукції протягом 6 місяців.

Ж.6.4 Дію сертифіката відповідності може бути відновлено за умови виконання заявником коригувальних заходів щодо усунення виявлених порушень та позитивних результатів контролю органом з сертифікації їх виконання.

Ж.7 КОНФІДЕНЦІЙНІСТЬ

Ж.7.1 ОС повинен забезпечити вимоги заявника щодо конфіденційності інформації.

Ж.7.2 Персонал, що бере участь в інспектуванні, повинен бути ознайомлений з

правилами ОС щодо забезпечення конфіденційності і вимогами заявника про нерозголошення інформації.

Ж.7.3 ОС та організації, які діють за його дорученням, несуть відповідальність за розголошення конфіденційної інформації згідно з чинним законодавством.

Ж.8 АПЕЛЯЦІЇ

Ж.8.1 Якщо заявник бажає опротестувати заходи щодо результатів робіт з інспектування або рішення про призупинення або скасування сертифіката відповідності, то він може подати письмову апеляцію до ОС.

Ж.8.2 Розгляд апеляцій здійснюється у встановленому порядку.

Ж.8.3 Подання апеляції не зупиняє дії прийнятого рішення.

_____ (назва органу з сертифікації)

ЗВІТ

за результатами аудиту/інспектування сертифікованої продукції та її виробництва

Дата перевірки _____

№ _____

_____ назва підприємства-заявника, місцезнаходження, реквізити (у разі необхідності вказується виробник продукції

_____ та його місцезнаходження)

Підстава для проведення перевірки: договір на проведення аудиту/інспектування

від « _____ » _____ 20__ р. № _____

Назва сертифікованої продукції: _____

Реєстраційний номер сертифіката відповідності: _____

Реєстраційний номер сертифіката відповідності на систему управління _____

Звіт підготовлений аудиторами: _____
(посада, прізвище та ініціали)

_____ (посада, прізвище та ініціали)

_____ (посада, прізвище та ініціали)

У присутності представників: _____
(посада, прізвище та ініціали)

_____ (посада, прізвище та ініціали)

_____ (посада, прізвище та ініціали)

РЕЗУЛЬТАТИ ПЕРЕВІРКИ

№№ з/п	Назва процедур	Невідповідності		Зміст невідповідностей, № додатку до звіту
		Так	Ні	
1	2	3	4	5
1	Стан документації:			
1.1	- аналіз стану нормативної, конструкторської та технологічної документації			
1.2	- наявність порядку внесення змін в документацію			
1.3	- наявність змін в документації, які можуть вплинути на показники продукції, підтверджені під час сертифікації			
1.4	- аналіз повідомлень щодо змін документації та їх погодження з ОС			
1.5	- аналіз дотримання порядку внесення змін в документацію			
1.6	- наявність протоколів типових випробувань продукції для підтвердження відсутності впливу внесених змін			
2	Стан контролю і випробувань			
2.1	Аналіз стану вхідного контролю сировини, матеріалів, комплектуючих:			
2.1.1	- документальне підтвердження застосування сировини, матеріалів і комплектуючих згідно з погодженим переліком і вимогами документації			
2.1.2	- перевірка дотримання вимог документації щодо періодичності, порядку, методів і засобів контролю та випробувань сировини і комплектуючих, що можуть вплинути на показники, які підтверджуються під час сертифікації			
2.1.3	- аналіз отриманих результатів контролю і випробувань сировини і комплектуючих та їх реєстрації			
2.2	Аналіз стану контролю технологічних параметрів:			
2.2.1	- перевірка дотримання вимог документації щодо періодичності, порядку, методів та засобів контролю технологічних параметрів, що впливають на показники, підтверджені під час сертифікації			
2.3	Аналіз організації контролю готової продукції:			
2.3.1	- перевірка дотримання вимог документації щодо періодичності, порядку, методів та засобів контролю параметрів продукції			
2.3.2	- аналіз отриманих результатів контролю технологічних параметрів та їх реєстрації			
2.3.3	- аналіз отриманих результатів контролю параметрів готової продукції та їх реєстрації			
2.4	Стан контрольного, вимірювального та випробувального обладнання			
2.4.1	- наявність і виконання графіка ремонту і калібрування (піврка) контрольно-вимірювального обладнання			
2.4.2	- наявність замін контрольно-вимірювального обладнання			

1	2	3	4	5
2.5	Відбір та ідентифікація зразків, сертифікованої продукції для проведення контрольних випробувань			
2.6	Аналіз результатів контрольних випробувань сертифікованої продукції			
3	Стан технологічного обладнання			
3.1	- відповідність технологічного обладнання, що застосовується, вимогам документації			
3.2	- наявність і виконання графіка планово-попереджувальних робіт			
3.3	- наявність замін технологічного обладнання			
4	Стан технологічної дисципліни			
4.1	- наявність переліку операцій, що підлягають періодичному контролю			
4.2	- перевірка дотримання вимог технологічної документації			
4.3	- організація контролю технологічної дисципліни			
4.4	- перевірка дотримання санітарно-гігієнічних вимог			
5	Стан зберігання, пакування та відвантаження			
6	Перевірка наявності виконання процедури з аналізу претензій та рекламацій			
7	Контроль за виконанням коригувальних заходів за результатами попередніх перевірок			
8	Контроль за правильністю використання сертифіката та знака відповідності			
9	Висновки та пропозиції			
9.1	- перевіркою виявлені невідповідності, що можуть привести до випуску невідповідної продукції			
9.2	- перевіркою не виявлені невідповідності, що можуть привести до випуску невідповідної продукції			
9.3	- підприємству необхідно розробити і реалізувати коригувальні заходи			

Звіт складений на ____ аркушах в _____ примірниках, які направлений: _____

Додатки:

1. Акт відбору зразків.
2. Протокол контрольних випробувань.
3. Довідка щодо претензій та рекламацій.
4. Виявлені невідповідності за результатами аудиту/інспектування (за наявності).

Примітки: 1. Зміст невідповідностей повинен бути викладений по кожній процедурі в таблиці звіту (граф 5) або у вигляді додатків до звіту.

2. За необхідності, ОС може включати до звіту інші додаткові питання, які на його думку необхідно висвітлити для отримання об'єктивної інформації про конкретне підприємство та його здатності виробляти продукцію згідно із встановленими вимогами.

Комісія у складі:

Керівник перевірки _____
(підпис, прізвище та ініціали)

Члени комісії

(підпис, прізвище та ініціали)

Зі звітом ознайомлений і один примірник отримав

Керівник підприємства (або уповноважена особа): _____
(посада, підпис, прізвище та ініціали)

Знак відповідності Системи УкрСЕПРО

1 Знак відповідності призначений для позначення сертифікованої в системі УкрСЕПРО продукції (далі – Знак) з метою інформування споживача про те, що продукція відповідає вимогам, підтвердженим під час її сертифікації. Знак наноситься на продукцію або на пакування, або зазначається в інструкції з експлуатації, або в інших документах, що супроводжують таку продукцію.

2 Знак представляє собою стилізоване зображення трилисника, вписаного у квадрат (рис. 1).

3 Розмір Знака визначає підприємство (організація), яке одержало право маркування продукції цим Знаком, шляхом вибору базового розміру H згідно з рисунком 2.

4 Зображення Знака може бути плоским або рельєфним і виконується двома контрастними кольорами.

Зображення Знака може бути виконано будь-яким технологічним способом, що забезпечує його чіткість та розбірливість протягом усього строку служби продукції. Спосіб виконання зображення Знака (друкування, лиття, штампування та ін.) виходячи із своїх технологічних можливостей, визначає підприємство (організація), що отримало право маркування продукції Знаком.

5 Під Знаком наноситься обліковий номер органу з сертифікації.

6 Місце нанесення Знака повинно бути обрано таким чином, щоб наявність Знака на окремих складових частинах виробу не сприймалась як сертифікація всього виробу.



Рис. 1

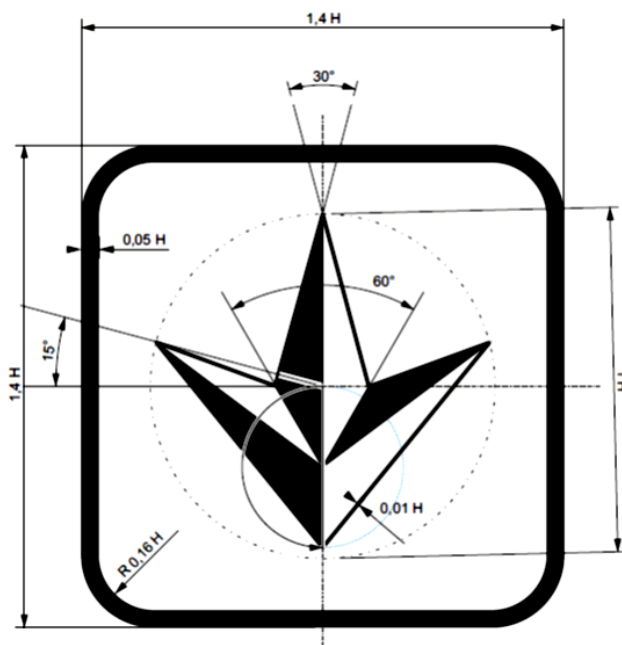


Рис. 2